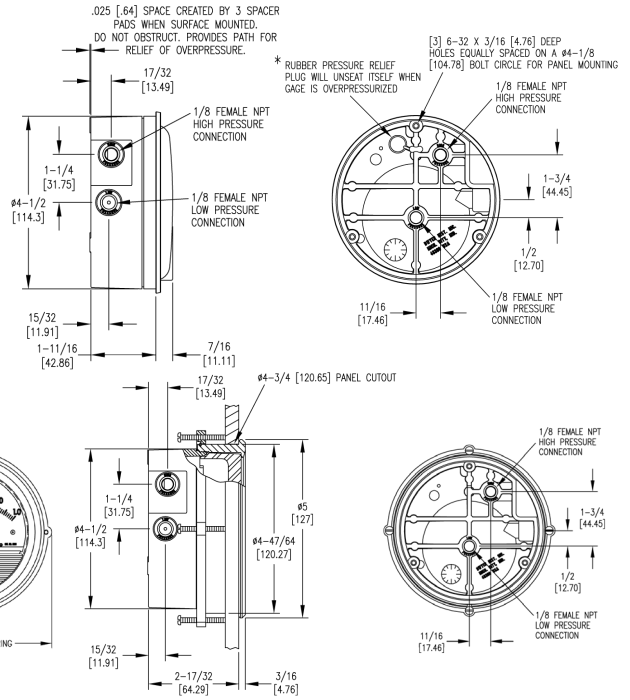
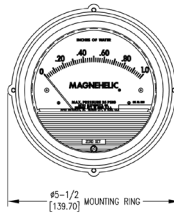
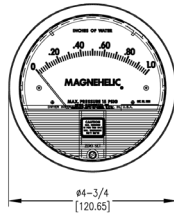


MAGNEHELIC® 差压表

指示正压、负压或差压，精度在 1% 以内



2000 系列 Magnehelic® 微差压表有 81 种量程范围可供选择，精度为 2%。采用了无磨损的机芯，结构简单可靠，可快速灵敏地指示气体的微小正压，负压或差压，它还具备防震和过压保护的功能。Magnehelic® 微差压表的价格经济合理，使用方便，避免了测量中的液体差压计的液体蒸发，冻结和必须水平矫正等问题。

2000 系列 Magnehelic® 微差压表被广泛应用于监测风机出口静压，过滤器阻力，测量风速，通风状态，测量孔板两边的差压，还用于吹泡液位测量系统监测液位，监测气体，空气的混合控制比例，在医疗设备和装置中监测血压，和呼吸压力等。

特征

- 镶框可用于嵌入式盘面安装。
- 透明表盘强度高，抗破损。在读取指针和刻度时无变形。
- 精密的石版印制刻度能够精准的读数。
- 末端为红色的指针非常醒目，它采用热处理过的铝管制造，固定螺旋轴上。

应用

- 过滤器状态监测
- 配合 Dwyer 皮托管监测风速
- 鼓风机真空监测
- 风机压力指示
- 风管、室内或建筑内压力
- 洁净室正压指示

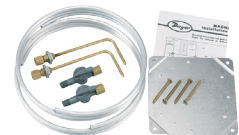
规格

介 质	空气和不易燃，兼容的气体（可选择天然气）
量 程	从 0-60Pa 到 0-200kPa/ 从 30-0-30Pa 到 3.75-0-3.75KPa, 81 种；
材 质	请咨询我们
外 壳	铸铝外壳，有机玻璃斜面面板。深灰色涂层，可耐 168 小时喷盐测试
精 度	满刻度的 ±2%（-0, -100pa, -125pa, 10MM 为 ±3%, -00, -60pa, -6MM 为 ±4%），70° F（21.1℃）
压力范围	-20 inHg. 至 15 Psig.（-0.677 Bar 至 1.034 Bar）； MP 选择：35 Psig（2.41 Bar），HP 选择：80 Psig（5.52 Bar）
过压保护	对于标准型号，在大约 25psig（1.72 kPa）时，泄压塞打开
温度范围	20 至 140° F*（-6.67 至 60℃）
尺 寸	表盘直径为 4"（101.6 Mm）
安装定位	膜片用于垂直方向，其他位置方位请来电垂询
连 接 件	相同的 1/8" NPT 的高压和低压接头——对在侧面，一对在背面
重 量	1 Lb 2 Oz（510 G），MP & HP 2 Lb 2 Oz（963 G）
标准附件	两个 1/8" NPT 堵头； 两个 1/8" 连接橡胶管的配件； 三个嵌入式安装用的配件以及螺钉 （在中压和高压的仪表附件中，环状固定器代替三个配件）

附件	
型号	描述
A-432	选择任何标准型 Magnehelic® 差压表（不包括高压连接的）配备便携箱，带 9FT(2.7m) 长度的 3/16" 内径的橡胶管，立式安装板、管接头和管卡
A-605	可与任何一款标准的 Magnehelic® 差压表配合使用，作为空气过滤器清洁状态的现场指示表。包括铝制表面安装板和螺丝，两个 5ft(1.5 米) 长度的 1/4" 铝管，两个静压取压头，两个通气阀，已经用于取压头和通气阀安装用的压紧接头
A-605B	带两个塑料切断阀，两个四英寸的铁质静压取压头，塑料软管和安装法兰
A-605C	带两个塑料切断阀，两个塑料静压取压头，塑料软管和安装法兰



A-432



A-605

MAGNEHELIC® 差压表

指示正压、负压或差压，精度在 1% 以内

嵌框提供法兰，用于嵌装在面板中。

透明的塑料罩壳具有很高的抗破损性。提供指针和刻度的清晰视图。

精密的印刷线准确易读。

红头指针采用热处理铝管，和螺旋轴固定在一起，非常醒目。

校准测量弹簧是扁弹簧钢。小幅度的运动保证了一致性和长寿命。它对隔膜上的压力作出反应。活长度可调，用于校准。

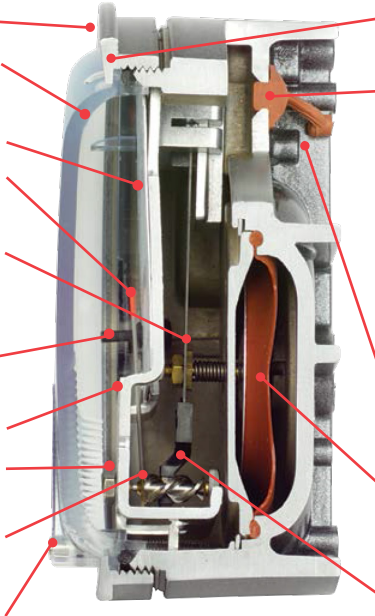
指针护阻采用橡胶制作，保护指针在超过范围时不被损坏。

“横臂”总成成为螺旋线、螺旋轴承和指针轴提供安装。

宝石轴承采用防震安装，让螺旋轴几乎无摩擦转动。并采用高粘度的硅油阻尼来平缓轴的转动。

螺旋轴采用高磁导合金精密制造，安装在宝石轴承，随着磁场带动指针来指示刻度。

调零螺丝位于塑料盖无需移动面板即可操作，使用方便，采用 O 型环进行压力密封。



O 型密封圈确保整个仪表面板完全密封。

过压保护

泄压塞为橡胶材料功能和泄放阀一样，装置差压表背面背板上。当内部压力达到约 25PSig (1.7Bar) 泄压。后面加了四个隔垫使得在表面安装时还具有 0.023" 间隙。这样保证了泄放通道畅通。

对于 180 英寸水柱以上的中压、高压型号的差压表，没有采用泄压塞，不使用硅胶隔膜的表也没有采用泄压塞。防堵塞没有系统过压控制的功能，过高的压力仍然可能会导致差压表故障。造成财产损失或者严重损伤，在工程实践中，应该防止您的系统过压超压。

铸铝外壳能够抵御 168 小时盐晶喷射测试，外部采用暗灰色的烤漆，所有的标准差压表都采用同样的外壳可用表面安装或嵌入式安装。

硅胶隔膜和 O 形环模压成一体，被前后板支持被密封板和垫圈固定和密封，隔膜的运动被限制在范围内，以防过压时损坏。

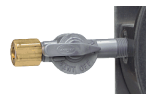
钕钴磁铁安装在弹簧的一端，它靠磁力来转动螺旋轴。

型号列表																								
型号	量程, Inches of Water	型号	量程, PSI	型号	量程, MM of Water	型号	量程, kPa	风速时的双刻度量程 用于皮托管测量																
2000 - 00 N + **	0.05 - 0 - 0.2	2201	0 - 1	2000 - 6 MM + **	0 - 6	2000 - 0.5 KPA	0 - 0.5	<table border="1"> <thead> <tr> <th>型号</th> <th>量程, in w.c./ 风速 F.P.M.</th> </tr> </thead> <tbody> <tr> <td>2000 - 00 AV + **</td> <td>0 - 0.25/ 300 - 2000</td> </tr> <tr> <td>2000 - 0 AV + *</td> <td>0 - 0.50/ 500 - 2800</td> </tr> <tr> <td>2001 AV</td> <td>0 - 1.0/ 500 - 4000</td> </tr> <tr> <td>2002 AV</td> <td>0 - 2.0/ 1000 - 5600</td> </tr> <tr> <td>2005 AV</td> <td>0 - 5.0/ 2000 - 8800</td> </tr> <tr> <td>2010 AV</td> <td>0 - 10/ 2000 - 12500</td> </tr> </tbody> </table>	型号	量程, in w.c./ 风速 F.P.M.	2000 - 00 AV + **	0 - 0.25/ 300 - 2000	2000 - 0 AV + *	0 - 0.50/ 500 - 2800	2001 AV	0 - 1.0/ 500 - 4000	2002 AV	0 - 2.0/ 1000 - 5600	2005 AV	0 - 5.0/ 2000 - 8800	2010 AV	0 - 10/ 2000 - 12500		
型号	量程, in w.c./ 风速 F.P.M.																							
2000 - 00 AV + **	0 - 0.25/ 300 - 2000																							
2000 - 0 AV + *	0 - 0.50/ 500 - 2800																							
2001 AV	0 - 1.0/ 500 - 4000																							
2002 AV	0 - 2.0/ 1000 - 5600																							
2005 AV	0 - 5.0/ 2000 - 8800																							
2010 AV	0 - 10/ 2000 - 12500																							
2000 - 00 + **	0 - 0.25	2202	0 - 2	2000 - 10 MM + *	0 - 10	2000 - 1 KPA	0 - 1																	
2000 - 0 + *	0 - 0.50	2203	0 - 3	2000 - 15 MM	0 - 15	2000 - 1.5 KPA	0 - 1.5																	
2001	0 - 1.0	2204	0 - 4	2000 - 25 MM	0 - 25	2000 - 2 KPA	0 - 2																	
2002	0 - 2.0	2205	0 - 5	2000 - 30 MM	0 - 30	2000 - 2.5 KPA	0 - 2.5																	
2003	0 - 3.0	2210*	0 - 10	2000 - 50 MM	0 - 50	2000 - 3 KPA	0 - 3																	
2004	0 - 4.0	2215*	0 - 15	2000 - 80 MM	0 - 80	2000 - 4 KPA	0 - 4																	
2005	0 - 5.0	2220*	0 - 20	2000 - 100 MM	0 - 100	2000 - 5 KPA	0 - 5																	
2006	0 - 6.0	2230**	0 - 30	2000 - 125 MM	0 - 125	2000 - 8 KPA	0 - 8																	
2008	0 - 8.0			2000 - 150 MM	0 - 150	2000 - 10 KPA	0 - 10																	
2010	0 - 10			2000 - 200 MM	0 - 200	2000 - 15 KPA	0 - 15																	
2012	0 - 12			2000 - 300 MM	0 - 250	2000 - 20 KPA	0 - 20																	
2015	0 - 15			2000 - 250 MM	0 - 300	2000 - 25 KPA	0 - 25																	
2020	0 - 20					2000 - 30 KPA	0 - 30																	
2025	0 - 25			正负组合量程		正负组合量程																		
2030	0 - 30			2300 - 6 MM + **	3 - 0 - 3	2300 - 1 KPA	0.5 - 0 - 0.5																	
2040	0 - 40			2300 - 10 MM + *	5 - 0 - 5	2300 - 2 KPA	1 - 0 - 1																	
2050	0 - 50			2300 - 20 MM + *	10 - 0 - 10	2300 - 2.5 KPA	1.25 - 0 - 1.25																	
2060	0 - 60					2300 - 3 KPA	1.5 - 0 - 1.5																	
2080	0 - 80			型号		量程, Pa																		
2100	0 - 100			2000 - 60 NPA + **	10 - 0 - 50																			
2120	0 - 120			2000 - 30 PA + **	0 - 30	双刻度英制 / 公制																		
2150	0 - 150			2000 - 60 PA + **	0 - 60	型号	量程, in w.c.	量程, Pa 或 kPa																
2160	0 - 160			2000 - 100 PA + *	0 - 100	2000 - 00 D + **	0 - 0.25	0 - 62 Pa																
2180*	0 - 180			2000 - 125 PA + *	0 - 125	2000 - 0 D + *	0 - 0.5	0 - 125 Pa																
2250*	0 - 250			2000 - 250 PA	0 - 250	2001 D	0 - 1.0	0 - 250 Pa																
正负组合量程		正负组合量程		2000 - 300 PA	0 - 300	2002 D	0 - 2.0	0 - 500 Pa																
2300 - 4CM	2 - 0 - 2	2300 - 10CM	5 - 0 - 5	2000 - 500 PA	0 - 500	2003 D	0 - 3.0	0 - 750 Pa																
2300 - 30CM	15 - 0 - 15	2300 - 30CM	15 - 0 - 15	2000 - 750 PA	0 - 750	2004 D	0 - 4.0	0 - 1.0 kPa																
正负组合量程		正负组合量程		2000 - 1000 PA	0 - 1000	2005 D	0 - 5.0	0 - 1.25 kPa																
2300 - 00 + **	0.125 - 0 - 0.125			正负组合量程		2006 D	0 - 6.0	0 - 1.5 kPa																
2300 - 0 + *	0.25 - 0 - 0.25			型号		2008 D	0 - 8.0	0 - 2.0 kPa																
2301	0.5 - 0 - 0.5			量程, Pa		2010 D	0 - 10	0 - 2.5 kPa																
2302	1 - 0 - 1			2300 - 60 PA + **	30 - 0 - 30	2015 D	0 - 15	0 - 3.7 kPa																
2304	2 - 0 - 2			2300 - 100 PA + *	50 - 0 - 50	2020 D	0 - 20	0 - 5 kPa																
2310	5 - 0 - 5			2300 - 120 PA	60 - 0 - 60	2025 D	0 - 25	0 - 6.2 kPa																
2320	10 - 0 - 10			2300 - 200 PA	100 - 0 - 100	2050 D	0 - 50	0 - 12.4 kPa																
2330	15 - 0 - 15			2300 - 250 PA	125 - 0 - 125	2060 D	0 - 60	0 - 15 kPa																
				2300 - 300 PA	150 - 0 - 150																			
				2300 - 500 PA	250 - 0 - 250																			
				2300 - 1000 PA	500 - 0 - 500																			

风速和体积流量单位

Magnehelic® 的刻度可以为风速单位 (FPM, m/s) 或体积流量单位 (SCFM, m³/s, m³/h) 型号表中常用风速和英寸水柱的双刻度型号。如果需要其他任何刻度，请联系我们。
订购时，请说明最大体积流量和相对应的差压。
例如：0.5 in w.c = 16,000 CFM

配件	
型号	描述
A-321	安全泄压阀
A-448	三件磁性安装套件，用于安装 Magnehelic® 差压表到磁性表面
A-135	表盘安装用橡胶垫片
A-401	塑料便携箱
A-310A	三通排气阀。在压力连续和 Magnehelic® 压力计的应用中由金属或塑料管连接，不易拆卸，建议使用 Dwyer A-310A 排气阀，用于连接仪表。然后可以卸下压力进行检查或重新调零仪表



A-310A