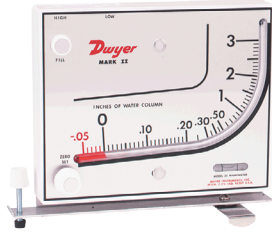
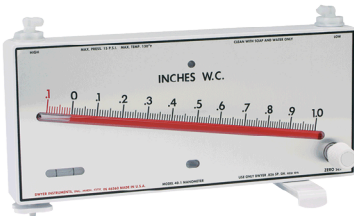


活塞式差压表

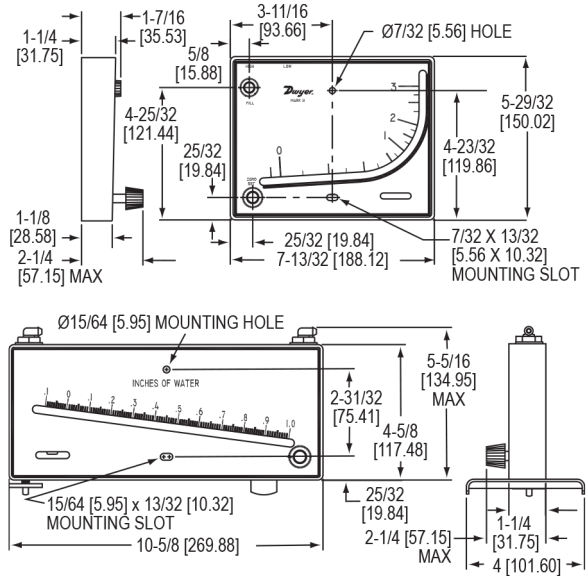
固定和便携式应用的精度为 3%



可选指针跟随器显示



可选指针跟随器显示



Dwyer Mark II 系列模制压力计分倾斜型和倾斜-垂直型。25 型压力计的曲线形倾斜-垂直管可以提供较大的量程，而且可以在低读数时增量更明显，易于读数。25 型压力计特别适合于一般用途的应用。40 型倾斜式压力计在量程范围内可以提供线性化的标定和出色的分辨率。40 型压力计尤其适合于风速和空气过滤器计量应用。这两种类型的压力计都可以测量正压（表压）、负压（表压）和差压。

构造 - Mark II 压力计价格经济、结构紧凑，而且有固定式和便携式两种构造可以提供。标准的 40 型配有便携式支架。25 型可以选配 A-612 支架。这种风速计的结构很简单，由牢固的白色模制聚苯乙烯外壳、指示管和流体套管、模制 ABS 调节钮、零点调节活塞、带减震装置的玻璃刻度管，以及防漏的“O”形密封环组成。25 型所带的溢流罐可以缓解中等过压。40 型所带的浮子操纵的过压保护装置则可提供更大的保护。铝壳和环氧涂层上有石版印刷的刻度。

安装 - Mark II 压力计可以用提供的两个螺钉装在任何垂直的表面上。内置的水准仪在拧紧安装螺钉之前可以简化水准测量。只要将储液处加满，将液体刻度调整至零，再接上 tubing 管，压力计就可以开始使用了。

特征

- 范围广泛，易于阅读的校准增量
- 量规非常适合常规测量和特定的空气应用
- 紧凑，固定或便携式设备，使其成为 OEM 或用户应用中压力测量的简单工具

应用

- 烤漆房
- 风速测量
- 空气过滤计

配件	
型号	描述
A-612	便携式支架
A-606	空气过滤器组件
A-480	塑料取压头
A-489	4" 直式取压头，带法兰

规格

倾斜式 / 垂直式

- 精度 ±3% FS
- 温度范围 140° F (60 °C)
- 压力范围 10 psi (70 kPa)
- 重量 1.04 lb (472 g)
- 认证 符合欧盟指令 2011/65 / EU (RoHS II) 的技术要求

倾斜式

- 精度 ±3% FS
- 温度范围 150° F (65 °C)
- 压力范围 15psi (100 kPa)
- 标尺长度 大约 8-1/4" (21cm)
- 重量 1.23 lb (558 g)
- 认证 符合欧盟指令 2011/65 / EU (RoHS II) 的技术要求

型号表

型号	量程	所用液体
Mark II 25	0 - 3 in w.c.	红油, .826 s.g.
Mark II 26	0 - 7 in w.c.	蓝油, 1.91 s.g.
Mark II 27*	0 - 7000 fpm	红油, .826 s.g.
Mark II MM-80	0 - 80 mm w.c.	红油, .826 s.g.
Mark II M-700Pa	10 - 0 - 700 Pa	红油, .826 s.g.
Mark II 40-1	.1 - 0 - 1.0 in.w.c.	红油, .826 s.g.
Mark II 40-25 mm	0 - 26 mm w.c.	红油, .826 s.g.
Mark II 40-250 Pa	10 - 0 - 250 Pa	红油, .826 s.g.
Mark II 41-60 mm	0 - 60 mm w.c.	蓝油, 1.91 s.g.
Mark II 41-600 Pa	20 - 0 - 600 Pa	蓝油, 1.91 s.g.