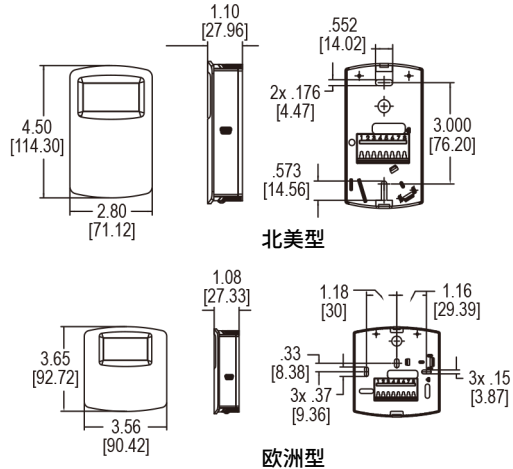
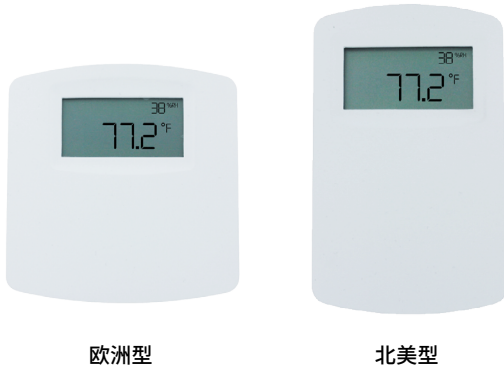


# 墙装式温度 / 湿度 / 露点变送器

可选 LCD 显示, 传感器可更换



该系列的 RHP- E / N 墙装式湿度 / 温度 / 露点变送器 是最通用的房间变送器。这种风格的外壳很好地提供了空气流过传感器, 以提高测量精度。湿度和露点是用电容性聚合物传感器测量的。湿度和露点可以有电流或电压输出, 而可选的温度输出可以是电流、电压、RTD 或热敏电阻。对于温度输出电流或电压的模型, 温度范围为现场可选。

## 特征

- 可现场选择相对湿度或露点输出
- 通用模拟输出
- 自带或选 LCD 显示工具选项
- 两种外壳设计 - 符合北美和欧洲美学

## 应用

- 空气节能器
- 房间舒适度监控
- 温室监控

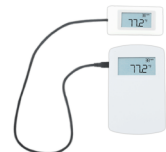
型号表						
例如	RHP	-3	N	A	-LCD	RHP-3N4A-LCD
系列	RHP					温度 / 湿度 / 露点变送器
精度		2				2% 精度
		3				3% 精度
		5				5% 精度
外壳			E			欧洲型墙装式
			N			北美型墙装式
湿度输出				4		4 - 20 mA/0 - 5 VDC/0 - 10 VDC
温度传感器				0		无
				4		4 - 20 mA/0 - 5 VDC/0 - 10 VDC
				A		10K Ω @ 25° C 热敏电阻 III 型
				B		10K Ω @ 25° C 热敏电阻 II 型
				C		3K Ω @ 25° C 热敏电阻
				D		100 Ω RTD DIN 385
				E		1K Ω RTD DIN 385
			F		20K Ω @ 25° C 热敏电阻	
选项					LCD	LCD 显示
					NIST	NIST 可溯源校准证书

## 规格

**湿度范围** 0 ~ 100% RH  
**温度范围** -40 ~ 140° F (-40 ~ 60 °C) 热敏电阻和 RTD 传感器  
 -20 ~ 140° F (-28.9 ~ 60 °C) 的固态带隙的温度传感器  
**露点温度范围** -20 ~ 140° F (-28.9 ~ 60 °C); 0 ~ 100° F (-17.8 ~ 37.8 °C);  
 40 ~ 90° F (4.4 ~ 32.3 °C); -4 ~ 140° F (-20 ~ 60 °C)  
 可现场选择范围  
**准确性** 模型 RHP-2XXX ± 2% 10 - 90% RH @ 25 °C;  
 模型 RHP-3XXX ± 3% 20 - 80% RH @ 25 °C;  
 模型 RHP-5XXX ± 5% 20 - 80% RH @ 25 °C;  
 热敏电阻温度传感器: ± 0.36° F @ 77° F (± 0.2 °C @ 25 °C);  
 RTD 温度传感器: DIN B; ± 0.54° F @ 32° F (± 0.3 °C @ 0 °C);  
 固态带隙温度传感器: ± 0.9° F @ 77° F (± 0.3 °C @ 25 °C)  
**磁滞** ± 0.8%  
**可重复性** ± 0.1% 的典型  
**温度范围** 操作: -40 ~ 140° F (-40 ~ 60 °C); 存储: -40 ~ 176° F (-40 ~ 80 °C)  
**补偿温度范围** -4 ~ 140° F (-20 ~ 60 °C)  
**4-20 mA 回路动力输出** 功率要求: 10 - 35 VDC; 输出信号: 4 到 20 mA,  
 2 个湿度 / 固态温度传感器模型的通道 (循环驱动 RH)  
 开关可选择的 RH / 露点。开关可选正常或反向输出。  
**0-5/10V 输出** 电源要求: 15 - 35 VDC 或 15 - 29 VAC; 输出负载: 5 mA 最大  
 2 个湿度 / 固态温度传感器模型通道  
 开关可选择 0 - 10 V/2-10 V 或 0 - 5 V/1-5 V 输出  
 开关可选择的 RH / 露点。开关可选正常或反向输出  
**固态带隙温度**  
**传感器输出范围** 开关可选, -20 ~ 140° F (-28.9 ~ 60 °C);  
 0 ~ 100° F (-17.8 ~ 37.8 °C); 40 ~ 90° F (4.4 ~ 32.3 °C);  
 -4 ~ 140° F (-20 ~ 60 °C)  
**响应时间** 8 秒  
**电气连接** 螺旋接线盒  
**漂移** < 0.25% RH / 年  
**RH 传感器** 电容聚合物  
**外壳材料** 白色聚碳酸酯 (欧洲风格); 暖灰色的聚碳酸酯 (北美风格)  
**外壳防护** IP20  
**显示** 可选 LCD; 开关选择 % RH 或露点, ° F / °C  
**显示分辨率** RH: 1%; 温度: 0.1° F (0.1 °C); 露点: 1° F (1 °C)  
**重量** 4.4 oz (125 g)  
**认证** CE

## 配件

型号	描述
A-449	分体 LCD 显示器, 可分体指示 DWYER 墙装式变送器的信号, 用于验证或认证
SCD-PS	100-240VAC/VDC - 24VDC 电源



A-449