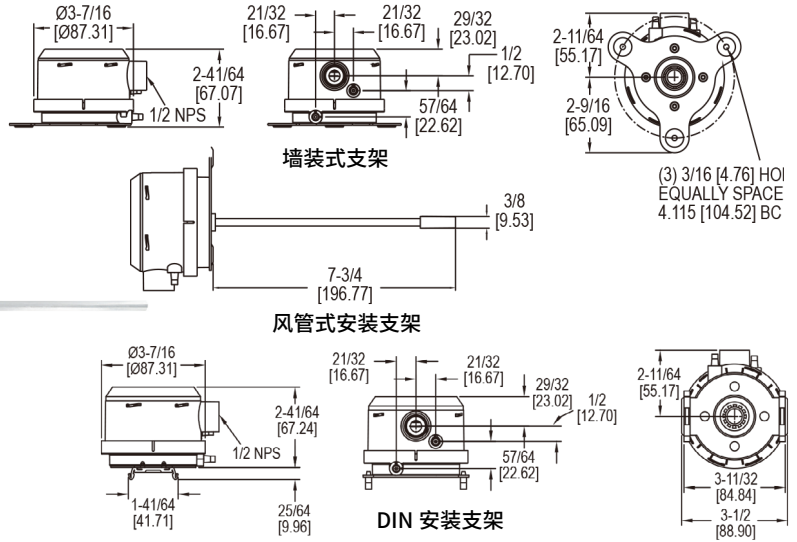
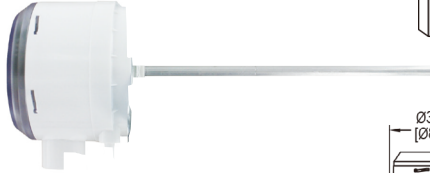


# MAGNESENSE® II 微差压变送器

监测风压，风速，风量，BACnet/Modbus® 通讯协议



MS2 系列 MagneSense® II 差压变送器 结合了技术成熟的压电技术和第一代 MS 系列的多功能性，还拓展了其它功能，可减少安装时间并简化订购。和第一代 MS 系列一样，第二代变送器可用作差压线性输出，或变送器内带的开方功能能得到风速的线性输出。拓展到风量测量的能力。

## 特征

- 现场可选量程范围和输出信号可减少库存和错订的可能性
- BACnet® 或 Modbus® 串行通信采用菊花链连接变送器，可来降低布线成本
- 可现场升级为带显示或者采用分体显示器，可节省前期材料成本，并可现场随时查看测量结果

## 应用

- 空气处理机组中的过滤器监控
- 制药半导体洁净室中的室内压力
- 商业建筑中的管道静压
- VAV 系统中的空气流速 / 流量

## 规格

兼容的波特率	9600, 19200, 38400, 57600, 76800, 115200	压力限制	最大工作压力 1 psi; 爆裂压 10 psi
数据尺寸	8	电源要求	10 ~ 35 VDC (2 线), 17 ~ 36 VDC
奇偶校验	无	输出信号	或隔离的 21.6 ~ 33 VAC (3 线) 4 ~ 20 mA (2 线), 0 ~ 5 VDC, 0 ~ 10 VDC (3 线)
停止位	1	响应时间	可调: 0.5 ~ 15 s 时间常数 95% 的响应时间为 1.5 ~ 45 秒
适用介质	空气和不可燃, 兼容气体	回路电阻	电流输出: 0 ~ 1250 Ω 最大; 电压输出: 最小负载电阻 1 kΩ
材质	请咨询我们	电流消耗	最大 40 mA
精度	当量程为 0.15 in w.c. (40 Pa), 0.25 in w.c. (50 Pa), 0.5 in w.c. (125 Pa), 2 in w.c. (500 Pa), 3 in w.c. (750 Pa), 5 in w.c. (1250 Pa) 10 in w.c. (2 kPa), 15 in w.c. (3 kPa), 25 in w.c. (5 kPa), 28 in w.c. (6.975 kPa), 精度为 ±1% FS	显示(可选)	5 位 LCD
	当量程为 0.1 in w.c. (25 Pa), 1 in w.c. (250 Pa), 以及所有的正负组合量程精度为 ±2% FS	电气连接	3 线欧式可移除接线排, 可接线 16 ~ 22 AWG
稳定性	±1% 满量程 / 年	电缆接入	1/2" NPS 螺纹
温度限制	-18 ~ 66 °C (0 ~ 150 °F)	过程连接	5 mm 内径 (3/16" 内径管); 最大外径 9 mm
压力限制	最大工作压力 1 psi; 爆裂压力 10 psi	外壳防护	IP66
温度限制	-18 ~ 66 °C (0 ~ 150 °F)	安装方向	对位置不敏感
		重量	230 g (8.0 oz)
		机构认证	BTL, CE

## 型号表

型号	in w.c	Pa	mm w.c	kPa
MS2-W101	0.10, 0.15, 0.25, 0.50	25, 40, 50, 125	2.5, 4, 6, 10	0.025, 0.04, 0.05, 0.125
MS2-W111	±0.10, ±0.15, ±0.25, ±0.50	±25, ±40, ±50, ±125	±2.5, ±4, ±6, ±10	±0.025, ±0.04, ±0.05, ±0.125
MS2-W102	1, 2, 3, 5	250, 500, 750, 1250	25, 50, 75, 125	0.25, 0.5, 0.75, 1.25
MS2-W112	±1, ±2, ±3, ±5	±250, ±500, ±750, ±1250	25, 50, 75, 125	0.25, 0.5, 0.75, 1.25
MS2-W103	10, 15, 25, 28	2500, 3500, 5000, 6975	250, 350, 500, 697.5	2.5, 3.5, 5.0, 6.975
	±10, ±15, ±25, ±28	±2500, ±3500, ±5000, ±6975	±250, ±350, ±500, ±697.5	±2.5, ±3.5, ±5.0, ±6.975

注意: 对于风管安装静态探头型, 将 W 改成 D, 示例: MS2-D101; 对于 DIN 导轨安装型, 将 W 改成 N, 示例: MS2-N101

## 选项

要订购添加后缀	描述
-LCD	带 LCD 显示屏
例: MS2-W101-LCD	
-BC	BACnet 通讯
例: MS2-W101-BC	
-MC	Modbus® 通讯
例: MS2-W101-MC	
-NIST	NIST 可溯源校准证书
例: MS2-W101-NIST	
-FC	工厂校准证书
例: MS2-W101-FC	

## 配件

型号	描述
A-151	电源接头, 用于直径为 5 至 10mm 的电缆
A-MS2-LCD	现场可升级显示块
A-435-A	分体显示块
A-480	塑料静压取压头
A-481	安装工具包; 包括 2 个塑料静压取压头和 7 英尺 (2.1 米) 的 PVC 管
A-489	4" 303 不锈钢直式静压取压头带法兰
A-302F-A	4" 303 不锈钢静压取压头带安装法兰; 适用于 3/16" 内径橡胶或塑料管
SCD-PS	100-240VAC/VDC 至 24VDC 电源