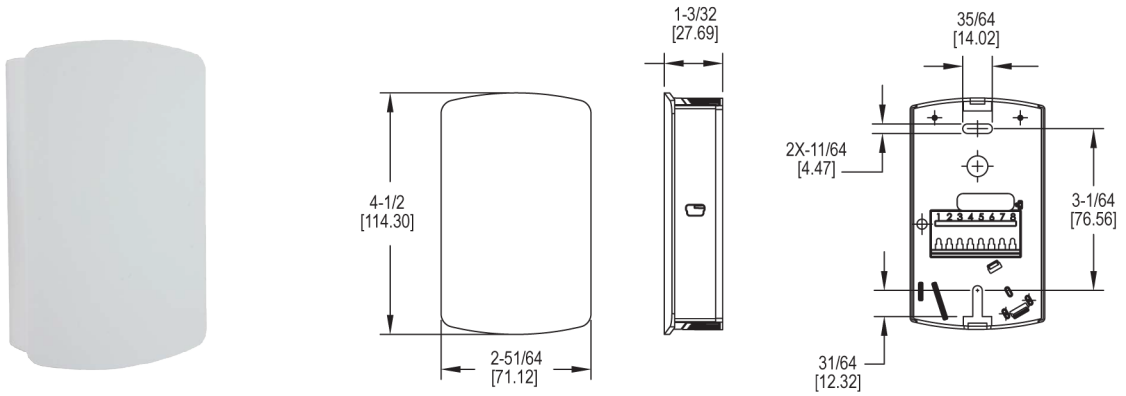


## 墙装式温湿度变送器

湿度精度 2% 或 3%，多种温度输出方式



RHPLC 墙装式温湿度变送器 是一款用于楼宇自动化系统的经济简约型传感器。时尚的外壳使得传感器通风良好，以提高测量精度。采用高分子电容式传感原件输出线性模拟信号。温湿度组合型可以配置为电流、电压、RTD 或热敏电阻输出。有多种热电阻或热敏电阻温度传感器可供选择。

### 特征

- 2% 或 3% 精度
- 单湿度或温湿度组合
- 各种热电阻或热敏电阻温度传感器

### 应用

- 空气节能器
- 房间舒适度监控

### 规格

传 感 器 高分子电容式  
 相对湿度测量范围 0 ~ 100% 相对湿度  
 相对湿度精度 2% 精度的是在湿度为 10 ~ 90%，温度 25°C 时达到 2% 精度；  
 3% 精度的是在湿度为 20 ~ 80%，温度 25°C 时达到 3% 精度  
 相对湿度迟滞 ± 0.8%  
 相对湿度可重复性 ± 0.1% (典型值)  
 温度输出范围 -40 ~ 60 °C (-40 ~ 140 °F)  
 热敏电阻温度传感器精度 ± 0.2 °C @ 25 °C ( ± 0.36 °F @ 77 °F )  
 热电阻温度传感器精度 DIN B 级； ± 0.3 °C @ 0 °C ( ± 0.54 °F @ 77 °F )  
 电流 / 电压温度输出精度 ± 0.3 °C @ 25 °C ( ± 0.9 °F @ 72 °F )  
 温度限制 工作温度：-40 ~ 60 °C (-40 ~ 140 °F) ；  
 储存温度：-40 ~ 80 °C (-40 ~ 176 °F)  
 电源要求 10 - 35 VDC ( 4 - 20 mA 或 0 - 5 VDC 或 0 - 10 VDC 输出 ) ；  
 10 - 29 VAC ( 0 - 5 VDC 或 0 - 10 VDC 输出 )  
 响应时间 8S ( t63 )  
 电气连接 螺丝端子排  
 漂 移 < 0.25% 相对湿度 / 年  
 外壳材料 聚碳酸酯  
 重 量 125 g ( 4.4 oz )  
 机构认证 CE

型号表							
例如	RHPLC	-3	N	2	A	-FC	RHPLC-3N2A-FC
系列	RHPLC						湿度 / 温度变送器
精度				2 3			2% 精度 3% 精度
外壳			N				北美型墙装式
湿度输出				1 2 3			电流 4 ~ 20 mA 电压 0 ~ 10 VDC 电压 0 ~ 5 VDC
温度输出					0 1 2 3 A B C D E F		无 4 - 20 mA 0 - 10 VDC 0 - 5 VDC 10K Ω @ 25 °C 热敏电阻 III 型 10K Ω @ 25 °C 热敏电阻 II 型 3K Ω @ 25 °C 热敏电阻 100 Ω RTD DIN 385 1K Ω RTD DIN 385 20K Ω @ 25 °C 热敏电阻
选项						FC	工厂校准证书 (3% 精度)

配件	
型号	描述
SCD-PS	100-240 VAC / VDC 到 24 VDC 转换电源
APT-40-5DN	交流电源变压器，输入 120 / 208 / 240 / 277 / 480 VAC，隔离输出 24 VAC，40 VA，双埠