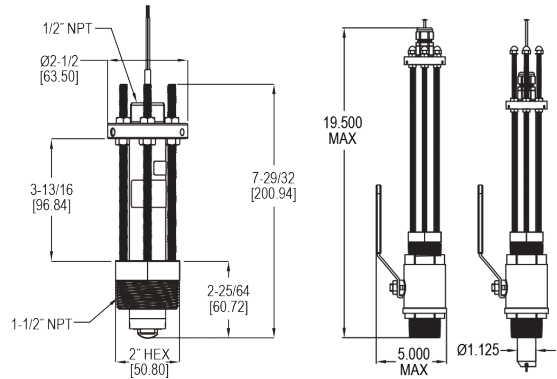
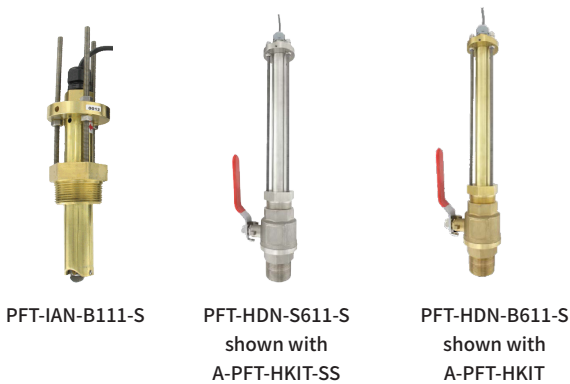


叶轮式流量传感器

无磁感应, 用于 1-1/2 至 40" (38.1 ~ 1016 mm) 管道, 脉冲或 4 ~ 20 mA 输出



PFT 叶轮式流量传感器系列用于监测管径从 1-1/2 至 40" (38.1 ~ 1016 mm) 管道中的液体流速。单一传感器用于不同管径, 可选材质黄铜或 316 不锈钢。输出和频率成比例的脉冲信号或 4 ~ 20 mA 电流信号。脉冲输出是方波信号, 其频率与流速成正比, 而 4 ~ 20 mA 输出为流速的线性输出信号, 4 mA 相当于 0 英尺 / 秒, 20 mA 相当于 25 英尺 / 秒。

特征

- 轴承和轴杆具有出色的防磨性能, 即使在有微粒的应用场合也能保证使用寿命
- 全天候防护和浸水防护等级适用于灌溉行业
- 单一产品能适用于多种管道尺寸
- 多种接液材料可选, 使用范围更加广泛
- 自带 4 ~ 20 mA 输出信号, 无需额外配件
- 采用无磁感应传感技术, 可以进行低流量监测, 也无需担心流体中的磁性杂质

应用

- 灌溉
- 泵保护
- 地下水修复
- 泄漏检测
- 冷却系统
- 过滤系统

型号表											
举例	PFT	-I	D	N	-B	1	1	1	-S	-ST	PFT-IDN-B111-S-ST
系列号	PFT										叶轮式流量传感器
型式		I									插入式 带压插入式
输出			D								600 μ A / 40 mA 2.5 毫秒脉冲 模拟信号 4 ~ 20 mA 变送器
认证			A								无
本体材质				N							黄铜 316 不锈钢
安装					B						1-1/2 NPTM 2 NPTM 1-1/2 BSPT 外螺纹 2 BSPT 外螺纹 1-1/2 NPTM 带压安装型, 带阀 1-1/2 NPTM 带压安装型, 无阀 1-1/2 BSPT 外螺纹带压安装型, 带阀 1-1/2 BSPT 外螺纹带压安装型, 无阀
					S						FKM 氟橡胶 硅胶 (FDA 认证) Buna-N
						1					1-1/2 NPTM 2 NPTM 1-1/2 BSPT 外螺纹 2 BSPT 外螺纹 1-1/2 NPTM 带压安装型, 带阀 1-1/2 NPTM 带压安装型, 无阀 1-1/2 BSPT 外螺纹带压安装型, 带阀 1-1/2 BSPT 外螺纹带压安装型, 无阀
						2					碳钨轴, 316 不锈钢叶轮, PTFE 轴承 316 不锈钢轴, 316 S 不锈钢叶轮, PTFE 轴承
						3					22 GA 屏蔽电缆 6.1 m (20 ft) 18 GA UL 认证直埋电缆 1.2 m (4 ft)
									S		
									B		
	选项									ST	

规格

介 质	水基液体
量 程	0.37 ~ 7.62 m/s (1.2 ~ 25 英尺 / 秒)
接液材质	本体和接头: 黄铜或 316 不锈钢; O 型圈: 标准配置是 FKM, 可选硅胶或 Buna-N; 叶轮: 316 不锈钢; 轴: 标准配置为碳化钨, 可选 316 不锈钢; 轴承: 标准配置为 PTFE
线 性 度	满量程的 \pm 1.0%
重 复 性	满量程的 \pm 0.5%
温度范围	-40 ~ 100 $^{\circ}$ C (-40 ~ 212 $^{\circ}$ F)
耐压范围	37.8 $^{\circ}$ C (100 $^{\circ}$ F) 时为 400 psig (27.6 bar), 100 $^{\circ}$ C (212 $^{\circ}$ F) 时为 325 psig (22.4 bar)
过程连接	1-1/2" NPT 外螺纹或 1-1/2" BSPT 外螺纹, 可选 2" NPT 外螺纹或 2" BSPT 外螺纹
输出信号	脉冲: NPN 开集方波输出, 额定值最大 60 V@50 mA; 频率: 3.2 至 200 Hz; 脉冲宽度: 2.5 毫秒 \pm 25%; 4 ~ 20 mA: 4 mA 对应 0 英尺 / 秒, 20 mA 对应 25 英尺 / 秒
电源要求	10 ~ 35 VDC
功 耗	40 mA (最大)
电气连接	22AWG 屏蔽电缆符合 UL PTLC, 额定温度为 105 $^{\circ}$ C, 6.1 m (20 英尺) 带电缆密封头。使用类似的电缆可以扩展到 609 m (2000 英尺)。可选符合 UL 的直埋电缆
外壳等级	IP67* (NEMA 6P)
外壳材料	黄铜或 316 不锈钢
重 量	1.36 kg (3 磅)
机构认证	CE

* 仅黄铜材质达到 IP67

配件

型号	描述
A-PFT-HKIT	1-1/2 带 NPT 接头的黄铜阀
A-PFT-HKIT-SS	1-1/2 带 NPT 接头的 SS 阀
A-PFT-HKIT-BSPT	1-1/2 带 BSPT 接头的黄铜阀
A-PFT-HKIT-SS-BSPT	1-1/2 带 BSPT 接头的 SS 阀