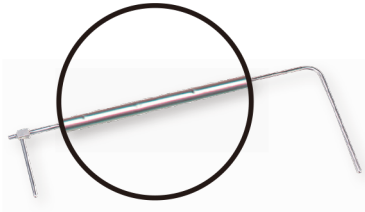
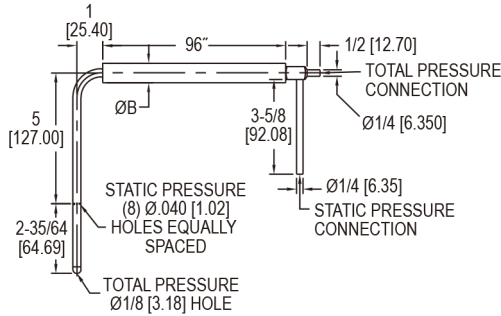


不锈钢皮托管

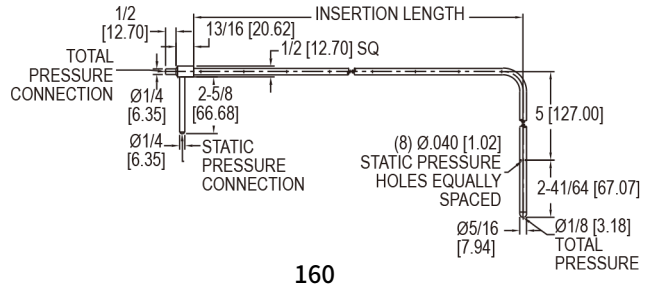
ASME 设计，达到 AMCA 和 ASHRAE 的标准



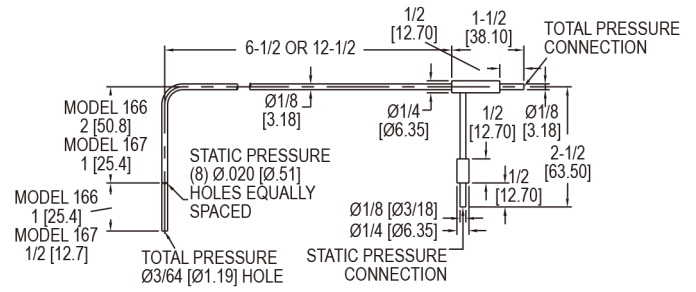
标准 160 型皮托管



160
96" 长尺寸带加强杆



160



160/167

160 系列 采用防腐不锈钢制造，经久耐用，插入深度刻度很容易精确的定位，静态取压口平行于测量管线能够很快并很容易和气流对齐。各种标准尺寸能够提供用于直径为 4" 到 36" 的管道。通用的型号能满足用户自配的任何长度的 3/4" schedule 40 管（标准）。

特征

- 对错位灵敏度低，可达 15 度
- 由于 ASHRAE 喷嘴设计，无需校准
- 用于防泄漏操作的银焊接连接
- 5/16" 型号额定 1500 °F (815.5 °C)

应用

- 与差压计，开关或变送器结合使用时，可监控或控制空气流速或气流

配件	
型号	描述
A-156	法兰安装盘带 1/2" 外螺纹 NPT
A-158	对开法兰安装适合各种德威尔 160 型标准皮托管。镀铜钢板，专用安装孔垫圈。能够调节管道深度和松紧的螺杆。1/16" 氯丁（二烯）橡胶垫圈与周围管道紧密配合防止管道渗漏。包括螺母和垫圈
A-159	安装固定件— A-159 安装固定件能够安装在任何 160 系列。1990 年后制造的 5/16" 标准皮托管上。两部分不锈钢配件在管道上提供永久安全的安装。当可以到达管子的内部时可用提供的垫圈和上紧螺母。在没有开口的或较厚的材料应用中，使用型号 A-156 法兰安装盘。一旦管子调整到适当的深度和角度，就拧紧六角轴衬到锁定位置。石墨衬套即使高温下也能保证密封不泄漏。也可选择 Teflon® 轴衬。 注意事项：当完全插入时，请订购更长的皮托管
A-160-CASE	皮托管的手提箱
A-397	可以将皮托管迅速方便的安装在金属管道上。不需要打中心孔，无毛刺，6 个尺寸的孔从 3/16" 到 1/2"，增量 1/16"

型号表			
标准 5 16" 直径	插入长度	长尺寸带加强杆	插入长度
型号		型号	
160-8	8-5/8"	160-96	96"
160-12	12-5/8"	小型尺寸 1 8" 直径	插入长度
160-18	18-5/8"	型号	
160-24	24-5/8"	166-6	6"
160-36	36-5/8"	166-12	12"
160-48	48-5/8"	167-6	6"
160-60	60-5/8"	167-12	12"
型号	描述		
160-KIT	包含 160-18, 160-24, 160-36, 160-48 的工具包和手提箱		

选项	
订购时添加后缀：	描述
-CF	连接件用于 166/167 系列，增加 -CF 后缀 (166-6-CF)
例如：490A-1-NIST	



法兰安装，A-159 必须与 A-156 法兰安装板一起使用