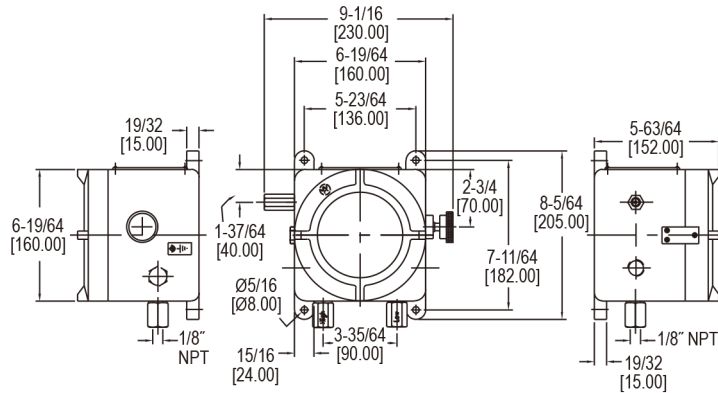


ATEX / IECEx 认证的 1823 压差开关

1823 防爆 ATEX/IECEx 外壳



对于工业环境来说，系列 AT21823 获得了 ATEX/IECEx 批准认证 1823 差压开关 结合了小尺寸和 2% 的重复性。带有设定调节旋钮允许设置 9 个范围内的设定值，差压范围从最小 .07 in w.c. 到最大 85 in w.c. 系列 AT21823 防爆外壳可使用铝材料制成，非常适用于低压危险区域的应用。多种外壳选项，如超压安全阀或带外部设置点调节旋钮都可选择。无需打开外壳，即可进行所有设定调节旋钮的调节。

特征

- 紧凑尺寸和可重复性，为许多工业应用提供高价值的开关
- 设计用于面板和墙壁安装，并提供方便访问，简化了调整或切换设置
- 各种型号能满足低压力开关的苛刻要求

应用

- 危险区域压力开关
- 流程应用程序
- 机械设备控制

注意：在危险区域正确使用仪器时，请检查本机和手册上的安全规则和警告

规格

介质	空气和不易燃，兼容的气体
材质	请咨询我们
温度范围	-34~ 82.2°C (-30~180 °F) ; 1823-00; -28.9~82.2°C (-20~180 °F) (注：产品温度限制因情况而异)
压力范围	10 psig (68.95 kPa) 连续, 25 psig (172.4 kPa) 冲击压力
开关类型	单刀双掷 (SPDT)
重复性	±2%
电气指标	15A @ 120-480 VAC, 60Hz. 电阻 1/8 HP @ 125 VAC; 1/4HP @ 250 VAC, 60 Hz; 在高频率的情况下，电流为 10A
安装方向	垂直安装，其它方位咨询我们
设定调节	开关内部的安装座内有安装螺丝，外部设定调节旋钮可选
外壳防护	IP66, IP65 带有选件 OPV, 超压溢流阀或外部设定调节旋钮
外壳材料	铝
精加工	纹理环氧涂层 RAL7038
压力连接	1/8" NPT 内螺纹黄铜 (可选 SS) ; 在存在乙炔的情况下，必须使用 SS
电气连接	两个 1/2" NPT 内螺纹，不包括电缆密封套
重量	5.4 Kg (11.9 lb)
ATEX 证书	BVI 14ATEX0072
机构认证	ATEX Compliant 1370 II 2G Ex d IIC T6 Gb / II 2D Ex tb IIIC T85 °C Db -60 °C ≤ Tamb ≤ +60 °C IECEx Compliant: Ex d IIC T6 Gb / Ex tb IIIC T85 °C Db

型号表

举例	AT21823	-00	-A	O	K1	1	X	T2	AT21823-00-AOK11XT2
系列	AT21823								ATEX / IECEx 认证的 1823 压差开关
量程		00 0 1 2 5 10 20 40 80							.08 - .22 in w.c. (18 - 56 Pa) .15 - .5 in w.c. (38 - 127 Pa) .3 - 1 in w.c. (76 - 254 Pa) 0.5 - 2 in w.c. (127 - 508 Pa) 1.5 - 5 in w.c. (381 - 1270 Pa) 2 - 10 in w.c. (.5 - 2.5 kPa) 3 - 22 in w.c. (.76 - 5.6 kPa) 5 - 44 in w.c. (1.27 - 11.17 kPa) 9 - 85 in w.c. (2.28 - 21.6 kPa)
外壳材料			A						铝
盖子				B O					封闭 玻璃盖
设定调节					K1 K2				不带设定调节按钮 带设定调节按钮
过程连接						1 2			1/8" NPT 内螺纹黄铜压力端口 1/8" NPT 内螺纹不锈钢端口
超压塞							X OPV		无过压安全阀 超压安全阀 材质与端口相同
标签								T2	不锈钢标签