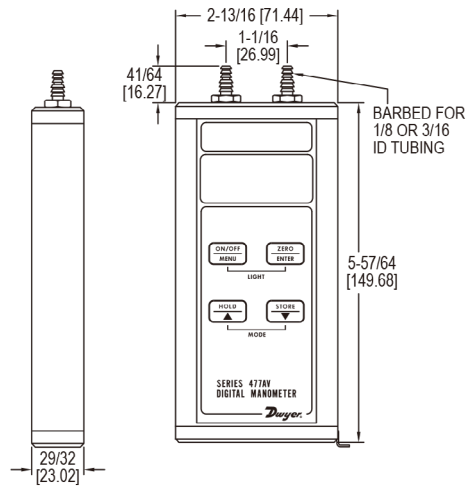


手持数显压力计

测量压力、流速和风速；±0.5% 精度



477AV 系列手持式数字压力计 现在可提供压力，流量和速度测量以及许多其他功能。内置的风速和流量计算提供了精确度，省去了计算时间和减少误差。可以通过设置零点和量程值来对 477AV 系列进行现场校准，阻尼特征通过平均输入值补偿波动读数，以显示更稳定的读数。数字显示屏提供背光功能，可在较暗的地方轻松查看，同时，数字压力计在电池电量不足的情况下监视和显示电池存量，并将在 20 分钟后自动关闭，以防止电池耗尽。如果需要，可以减少或禁用该关闭时间。

特征

- 计算并显示风速和体积空气流量
- 坚固的铝合金外壳可保护仪器在运输 / 使用过程中免受损坏
- 9 个可选英制和公制单位
- 大型，易于阅读的背光显示屏，用于黑暗区域
- 存储多达 40 个读数，具有最小，最大和平均统计值

应用

- 空气流量监测
- 管道静压

规格		
介 质	空气和兼容气体	可选压力单位
材 质	请咨询我们	in w.c., ft w.c., in Hg
精 度	在 15.6 ~ 25.6 °C (60 ~ 78 °F) 时是满量程的 ±0.5%； 在 0 ~ 15.6 °C 和 25.6 ~ 40.0 °C (32 ~ 60 °F 和 78 ~ 104 °F) 时是满量程的 ±1.5	psi, oz/in ² , mm w.c.
压力滞后	满量程的 ±0.1%	cm w.c., mm Hg,
压力限制	见选型表	mbar, Pa, kPa, hPa
温度限制	-17.8 ~ 60 °C (0 ~ 140 °F)	可选风速单位
补偿温度范围	0 ~ 40 °C (32 ~ 104 °F)	fpm, fps, mph, m/h,
存储温度范围	-20 ~ 80 °C (-4 ~ 176 °F)	m/s, k/h, knot
显 示	0.42" (10.6 mm)	可选流量单位
分 辨 率	4 位 LCD 数字显示	cfm, m ³ /h, m ³ /s
	见下表	电 源
		9 V 电池，出厂时电池未连接，需要拧下表底部两颗螺丝拆掉包装安装电池
		重 量
		289 g (10.2 oz)
		过程连接
		两个快速接头用于 1/8" (3.18 mm) 或 3/16" (4.76 mm) 内径 .477AV-7 和 477AV-8 型号专用两个压紧接头用于 1/8" (3.18 mm) 内径 x 1/4" (6.35 mm) 外径
		机构认证
		CE

型号表

型号	压力范围	风速量程		可选压力单位换算											最大压力	
		fpm	m/s	psi	in Hg	kPa	in w.c.	mm Hg	mbar	mm w.c.	Pa	ft w.c.	oz/in ²	hPa		cm w.c.
477AV-000	0 - 1.000 in w.c.	4004	20.34	-	0.0736	0.2491	1.000	1.868	2.491	25.40	249.1	0.0833	0.5780	2.491	2.540	5 psig
477AV-00	0 - 4.000 in w.c.	8009	40.69	0.1445	0.2942	0.996	4.000	7.473	9.96	101.6	996	0.3333	2.312	9.964	10.16	5 psig
477AV-0	0 - 10.00 in w.c.	1.266k	64.33	0.3613	0.7355	2.491	10.00	18.68	24.91	254.0	2491	0.8333	5.780	24.91	25.40	5 psig
477AV-1	0 - 20.00 in w.c.	1.791k	90.97	0.7225	1.471	4.982	20.00	37.36	49.82	508.0	4982	1.667	11.56	49.82	50.80	10 psig
477AV-2	0 - 40.00 in w.c.	1.791k	128.7	1.445	2.942	9.96	40.00	74.73	99.6	1016	9964	3.333	23.12	99.64	101.6	10 psig
477AV-3	0 - 200.0 in w.c.	56.63k	287.7	7.225	14.71	49.82	200.0	373.6	498.2	5080	-	16.67	115.6	498.2	508.0	30 psig
477AV-4	0 - 10.00 psi	66.62k	338.4	10.00	20.36	68.95	276.8	517.1	689.5	7031	-	13.07	160.0	689.5	703.1	30 psig
477AV-5	0 - 20.00 psi	94.22k	478.6	20.00	40.72	137.9	553.6	1034	1379	-	-	46.13	320.0	1379	1406	60 psig
477AV-6	0 - 30.00 psi	115.4k	586.2	30.00	61.08	206.9	830.4	1551	2069	-	-	69.20	480.0	2068	2109	60 psig
477AV-7	0 - 100.0 psi	210.7k	1070	100.0	203.6	689.5	2768	5171	6895	-	-	230.7	1600	6895	7031	150 psig
477AV-8	0 - 150.0 psi	258.0k	1311	150.0	305.4	1034	4152	7757	-	-	-	346.0	2400	-	-	200 psig

选项

订购时添加后缀:	描述
-NIST	NIST 可溯源校准证书
例如: 477AV-1-NIST	

配件

型号	描述
A-402A	便携式仪表箱，牢固的灰色尼龙袋，可保护任何 475 系列压力计，双拉链快速和使用方便，带可扣的腕带，尺寸为 7-1/2 Hx3 Wx2-1/4 D (191 x 76 x 57 毫米)。
UHH-C1	软手提箱
A-47X-BOOT	橡胶保护套



A-402A



UHH-C1



A-47X-BOOT
(橡胶保护套)