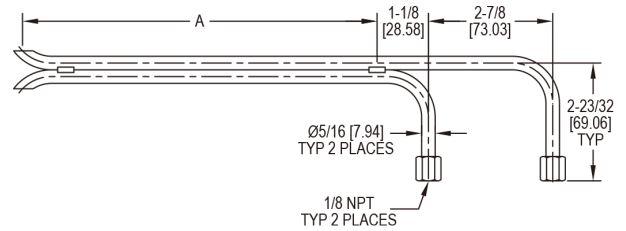
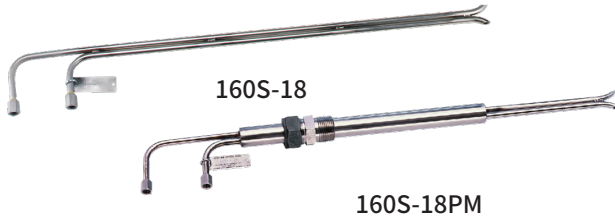


不锈钢皮托管

大型，开放式尖端设计可防止结垢；可选的固定安装型号



160S 系列皮托管 是专为通常出现在烟囱或其它环境测试中的充满不洁微粒的空气或气流的测量而设计的。在恶劣的、充满油烟的环境中，传统的流量传感器很容易被堵塞，而 5/16" 管径的大型不锈钢皮托管就可以防止这种堵塞的发生。为了达到最佳的精度、强度和长期耐用性，整体和静压的皮托管被精确地排列好，且每 6 英寸就被焊在一起。灵活的 1/8" FNPT 接头易于配合任何类型的管道及皮托管。同时提供的还有一对 1/8" NPT 加 3/16" 管径的皮托管接头和一个灵活易用的模制乙烯塑料帽。在不使用顶部时，这个乙烯塑料帽可以对顶部起保护作用。另外，用户还将得到完整的使用说明和气流速度计算图表。

特征

- 大型 5/16" 不锈钢管可在恶劣条件下防止堵塞
- 1/8" FNPT 内螺纹连接，永久焊接
- 可用于高达 1500 °F (815.5°C) 和 100 psig (6.89 bar)

应用

- 监视或控制载有微粒的气流中的空气速度或气流

型号表			
型号	插入长度 - 英寸	固定安装型号	插入长度 - 英寸
160S-18	18	160S-18PM	18
160S-24	24	160S-24PM	24
160S-36	36	160S-36PM	36
160S-48	48		
160S-60	60		
160S-72	72		

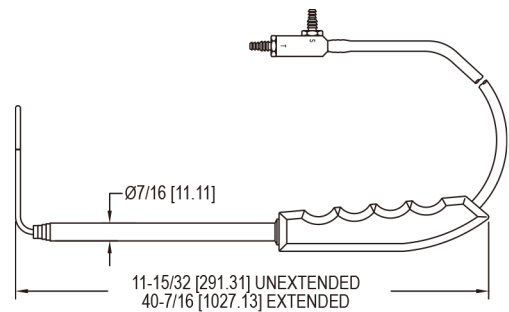
注：永久安装 (PM) 型号包括 1 英寸直径，采用硬质合金不锈钢套筒和 1 英寸内螺纹 NPT 安装垫圈的可调节压缩配件，调整深度，锁定到位

配件	
型号	描述
A-160-CASE	便携箱，可放置长达 48 英寸的皮托管

166T 系列

可伸缩不锈钢皮托管

可调设计延长插入长度至 36 英寸



166T 型号伸缩不锈钢皮托管 是一种独特的空气流量传感器，可以快速、容易地调整任何管道插入长度从 11.5 至 36 英寸 (29.2 至 91.4 厘米)，这个紧凑的装置最多可以替代五个常规的固定长度的皮托管。伸缩部分在延伸时会锁定在适当的位置，从而可以使用手柄来测量末端在气流中的正确对齐。为了更方便，它由定制的聚乙烯手提箱安全保护。

特征

- 长度可调，最多可更换 5 个固定长度皮托管
- 不锈钢结构，耐腐蚀
- 直径为 1.8 的半球型尖端配置流量系数为 1.0

应用

- 监测或控制风速或气流，当与差压计，开关，或变送器相结合时，需要变化长度

型号表	
型号	描述
160S-18	可伸缩的皮托管