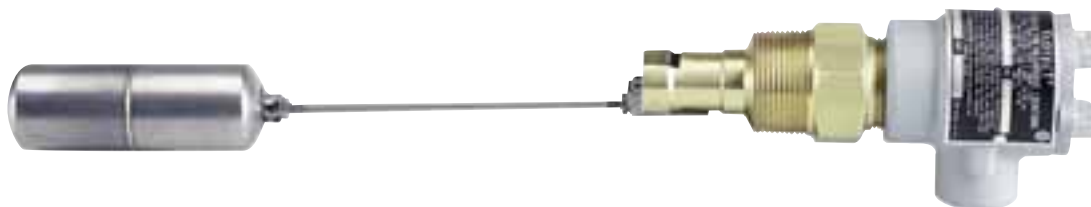




Series L4 **FLOTECT** Float Switch

Specifications - Installation and Operating Instructions



Rugged and reliable the Flotect® L4 Level switch operates automatically to indicate tank level. Perfect for starting or stopping pumps, opening or closing valves, or actuate level alarm signals. A unique magnetically actuated switching design gives superior performance. There are no bellows, springs, or seals to fail. Instead, the free-swinging float attracts a magnet within the solid metal switch body, actuating a snap switch by means of a simple lever arm. Float arm hinge design limits the arm angle to prevent vertical hangup.

FEATURES

- Leak proof body machined from bar stock
- Choice of floats dependent on maximum pressure and specific gravity
- Weatherproof, designed to meet NEMA 4
- Explosion-proof (listings included in specifications)
- Installs directly and easily into tank with a thredolet or flange (see application drawings on page 4)
- Electrical assembly can be easily replaced without removing the unit from the installation so that the process does not have to be shut down
- Horizontal installation or optional top mount vertical installation

APPLICATIONS

- Direct pump control for maintaining level
- Automatic tank dump operations
- Control levels or provide alarms in sumps, scrubber systems, hydro-pneumatic tanks, low pressure boilers, and various waste water/sewage treatment processes

SPECIFICATIONS

Service: Liquids compatible with wetted materials.

Wetted Materials: Float and Rod: 316 SS; Body: Brass or 316 SS standard; Magnet Keeper: 430 SS standard, 316 SS or nickel optional.

Temperature Limits: 4 to 275°F (-20 to 135°C) standard, MT high temperature option 400°F (205°C) [MT option not UL, CSA, ATEX or IECEx]. ATEX, IECEx options: Ambient temperature -4 to 163°F (-20 to 73°C); Process temperature -4 to 163°F (-20 to 73°C).

Pressure Limit: Brass body 1000 psig (69 bar), 316 SS body 2000 psig (138 bar). Standard float rated 100 psig (6.9 bar). For other floats see model chart on next page.

Enclosure Rating: Weatherproof and Explosion-proof. Listed with UL and CSA for Class I, Groups C and D; Class II, Groups E, F, and G. ATEX Ex d IIB T6 Gb -20°C≤Tamb≤73°C. -20°C≤Process Temp≤73°C.

EU-Type Certificate No.: KEMA 03 ATEX 2383.

ATEX Standards: EN60079-0: 2012 + A11: 2013; EN60079-1: 2014.

IECEx Certified: For Ex db IIB T6 Gb -20°C≤Tamb≤73°C. -20°C≤Process Temp≤73°C.

IECEx Certificate of Conformity: IECEx DEK 11.0071.

IECEx Standards: IEC 60079-0: 2011; IEC 60079-1: 2014.

Switch Type: SPDT snap switch standard, DPDT snap switch optional.

Electrical Rating: UL, FM, ATEX or IECEx models: 10A @ 125/250 VAC (V~). CSA models: 5A @ 125/250 VAC (V~); 5A res., 3A ind. @ 30 VDC (V-). MV option: 1A @ 125 VAC (V~); 1A res., .5A ind. @ 30 VDC (V-). MT option: 5A @ 125/250 VAC (V~). [MT and MV option not UL, CSA, FM, ATEX or IECEx].

Electrical Connections: UL and CSA models: 16 AWG, 6" (152 mm) long. ATEX or IECEx unit: terminal block.

Conduit Connection: 3/4" female NPT standard or M25 X 1.5 with -BSPT option.

Process Connection: 1-1/2" male NPT standard, 2-1/2" male NPT standard optional floats or 1-1/2" male BSPT.

Mounting Orientation: Horizontal installation standard, optional vertical top mount.

Weight: 4 lb 9 oz (2.07 kg).

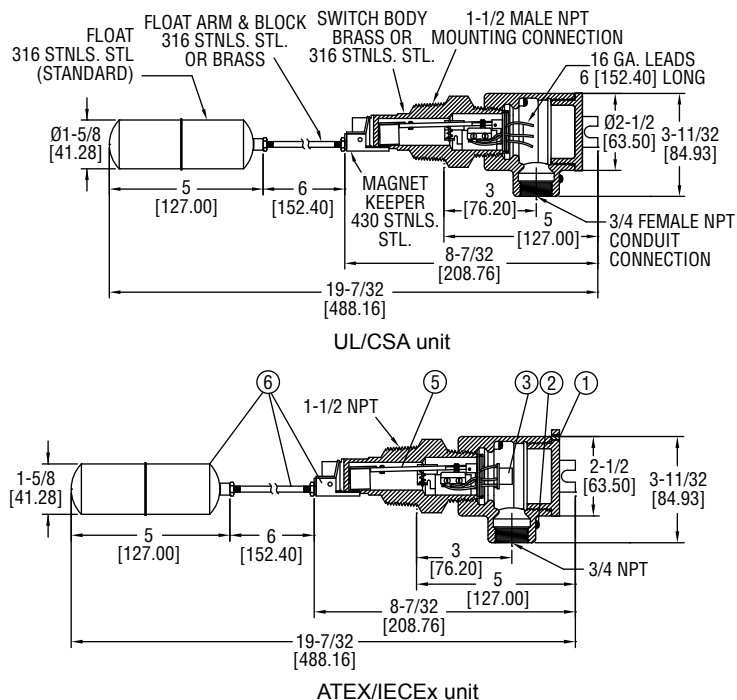
Dead Band: 3/4" (19 mm) for standard float.

Specific Gravity: 0.7 minimum with standard float. For other floats see model chart.

| | | | | | | | | | | |
|--------------------------------|--------------|-----------------|---|------------------|---|---|-------------|--------|------------------|--|
| Example Construction | L4 | SS | D | | ---C | F | 2 | C | 1 | L4-SS-D-C-F2C1 |
| Wetted Material Options | L4 L4-TOP | SS 316 NI | | | | | | | | Side Mount, Brass Body, SPDT Switch Top Mount, Brass Body, SPDT Switch (Specify rod length) |
| Switch Options | | | D | | | | | | | DPDT Switch |
| Float Options | | | | 50 150 300 | | | | | | 2-1/2" Spherical, 304 SS rated 50 psi (3.5 bar), > 0.5 s.g. 2-1/2" Spherical, 316 SS rated 150 psi (10.3 bar), > 0.7 s.g. 2-1/2" Spherical, 304 SS rated 300 psi (20.7 bar), > 0.7 s.g. |
| Other Options | | | | | AT BSPT IEC EPOXY MT MV NB NH TBC TRD TRI | | | | | ATEX 1-1/2" Female BSPT Process Connection, M25 x 1.5 Conduit Connection IECEX Epoxy Coated Housing High Temperature* (See specifications for rating) Gold Contact Snap Switch* (See specifications for rating) Neoprene Boot* No Electrical Housing* Terminal Block Wire Connections* Time Delay Relay* (On flow decrease) Time Delay Relay* (On flow increase) |
| Flange* | | | | | | F | | | | Flange Process Connection |
| Flange Size | | | | | | | 2 3 4 | | | 2" 3" 4" |
| Flange Material | | | | | | | | C S | | Carbon Steel 316 SS |
| Flange Rating | | | | | | | | | 1 3 6 9 | 150 # 300 # 600 # 900 # |
| Bushing* | | | | | | B | | | | Bushing Process Connection |
| Bushing Size | | | | | | | 1 2 4 | | | 2" 2-1/2" 4" |
| Bushing Type | | | | | | | | H F | | Hex Flush |
| Bushing Material | | | | | | | | | B C S 4 | Brass Carbon Steel 316 SS 304 SS |

*Options that do not have ATEX or IECEX

Attention: Units without the "AT" suffix are not Directive 2014/34/EU (ATEX) compliant. These units are not intended for use in potentially hazardous atmospheres in the EU. These units may be CE marked for other Directives of the EU.



PARTS LIST

1. Cover lock. (ATEX/IECEX unit only).
 2. External ground. (ATEX/IECEX unit only).
 3. Enclosure housing and cover.
 4. Terminal block. (ATEX/IECEX unit only, UL/CSA unit has 6" leads).
 5. Internal ground.
 - *6. Magnet arm and switch assembly.
 7. Switch body.
 - *8. Float, arm and block assembly.
- *Approved replacement parts

INSTALLATION

NOTES:

• Check all ratings given in the instructions and on the product to make sure that the product is suitable for your application. Do not exceed electrical ratings, pressure ratings, or temperature ratings of the product.

• Disconnect power supply before beginning installation to prevent possible equipment damage or electrical shock.

1. Remove packing material from switch body-cap and remove tape from magnet keeper. Install standard switch in thredolet previously welded to tank. Install optional switch mountings per application drawings. Make sure locknuts on float are tight.

2. When mounting switch in the side of a tank, the arrow on the side of the switch must point up.

3. Wiring: **UL and CSA units only:** Thread connecting wires through conduit and connect. Wire in accordance with local electrical codes.

- Black - Common
- Blue - N.O.
- Red - N.C.

NOTE: Double pole, double throw switches have dual black, blue and red leads. These are connected in the same manner as single pole, double throw switches, as described above.

ATEX and IECEx Installation Instructions:

Cable Connection

The cable entry device shall be certified in type of explosion protection flameproof enclosure “d”, suitable for conditions of use and correctly installed. Cable entry may exceed 70°C. Conductors and cable gland rated ≥95°C shall be used.

Conduit Connection

An Ex d certified sealing device such as a conduit seal with setting compound shall be provided immediately to the entrance of the valve housing. Cable entry may exceed 70°C. Conductors and cable gland rated ≥95°C shall be used.

NOTE: The switch is deactivated and contacts are in normal condition when the liquid is below the float.

4. Make sure conduit or cable are properly sealed. Electrical components must be kept free of moisture, including condensation, at all times.

CAUTION: To prevent ignition of hazardous atmosphere, disconnect the device from the supply circuit before opening. Keep assembly tightly closed when in operation.

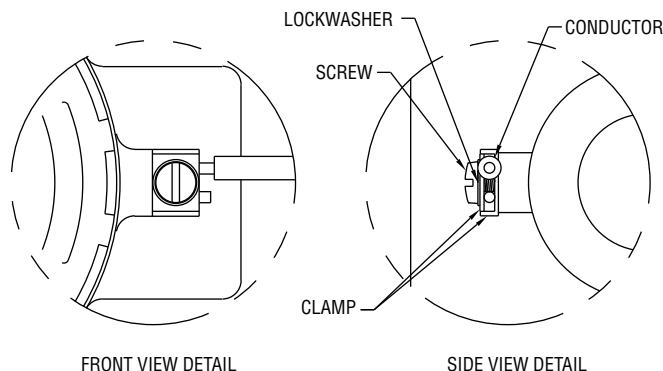
Limited Warranty: The Seller warrants all Dwyer instruments and equipment to be free from defects in workmanship or material under normal use and service for a period of one year from date of shipment. Liability under this warranty is limited to repair or replacement F.O.B. factory of any parts which prove to be defective within that time or repayment of the purchase price at the Seller’s option provided the instruments have been returned, transportation prepaid, within one year from the date of purchase. All technical advice, recommendations and services are based on technical data and information which the Seller believes to be reliable and are intended for use by persons having skill and knowledge of the business, at their own discretion. In no case is Seller liable beyond replacement of equipment F.O.B. factory or the full purchase price. This warranty does not apply if the maximum ratings label is removed or if the instrument or equipment is abused, altered, used at ratings above the maximum specified, or otherwise misused in any way.

THIS EXPRESS LIMITED WARRANTY IS IN LIEU OF AND EXCLUDES ALL OTHER REPRESENTATIONS MADE BY ADVERTISEMENTS OR BY AGENTS AND ALL OTHER WARRANTIES, BOTH EXPRESS AND IMPLIED. THERE ARE NO IMPLIED WARRANTIES OF MERCHANTABILITY OR OF FITNESS FOR A PARTICULAR PURPOSE FOR GOODS COVERED HEREUNDER.

Buyers Remedies: THE BUYER’S EXCLUSIVE AND SOLE REMEDY ON ACCOUNT OF OR IN RESPECT TO THE FURNISHING OF NON-CONFORMING OR DEFECTIVE MATERIAL SHALL BE TO SECURE REPLACEMENT THEREOF AS AFORESAID. THE SELLER SHALL NOT IN ANY EVENT BE LIABLE FOR THE COST OF ANY LABOR EXPENDED ON ANY SUCH MATERIAL OR FORM ANY SPECIAL, DIRECT, INDIRECT OR CONSEQUENTIAL DAMAGES TO ANYONE BY REASON OF THE FACT THAT IT SHALL HAVE BEEN NON-CONFORMING OR DEFECTIVE.

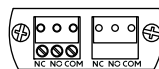
NOTE: ATEX and IECEx units only: The temperature class is determined by the maximum ambient and/or process temperature. Units are intended to be used in ambient of -20°C ≤Tamb≤73°C. Units may be used in process temperatures up to 133°C providing the enclosure and switch body temperature do not exceed 73°C. The standard Temperature Class is T6 Process Temp ≤73°C.

5. For units supplied with both internal ground and external bonding terminals, the ground screw inside the housing must be used to ground the control. The external bonding screw is for supplementary bonding when allowed or required by local code. When external bonding conductor is required, conductor must be wrapped a minimum of 180° about the external bonding screw. See below.

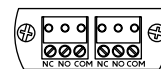


FRONT VIEW DETAIL

SIDE VIEW DETAIL



SPDT



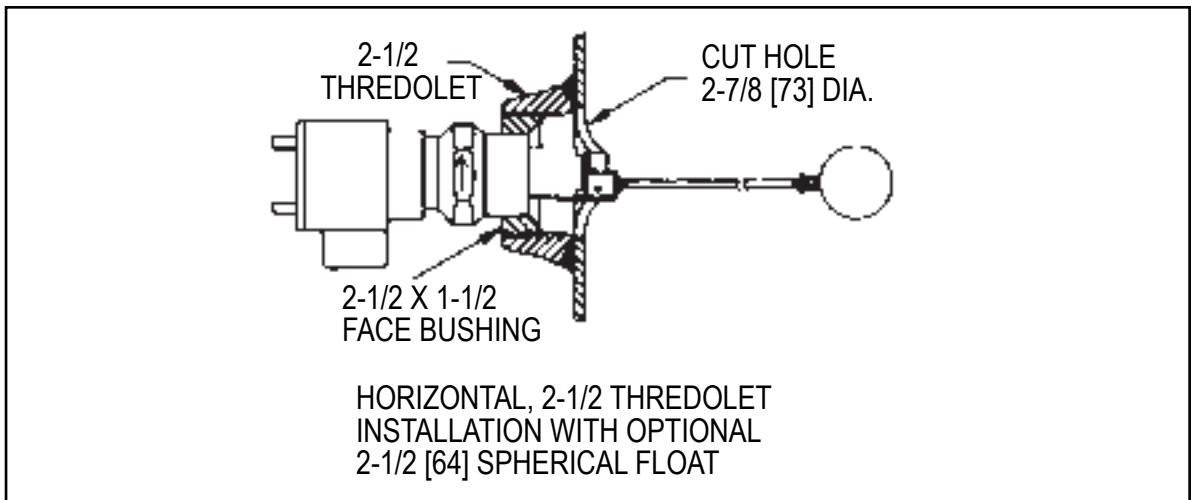
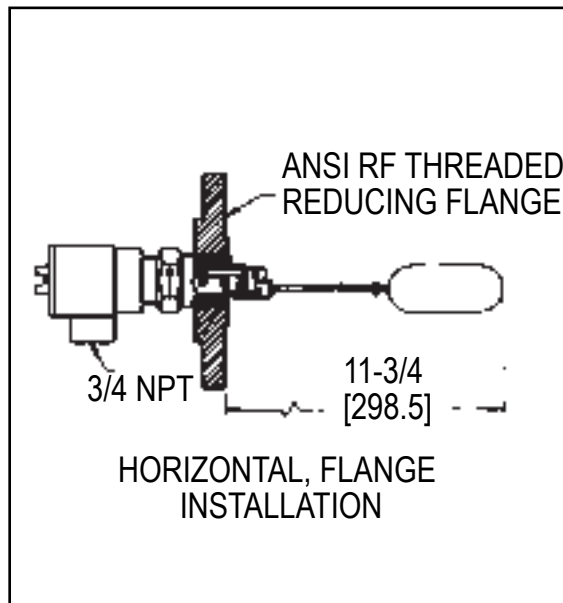
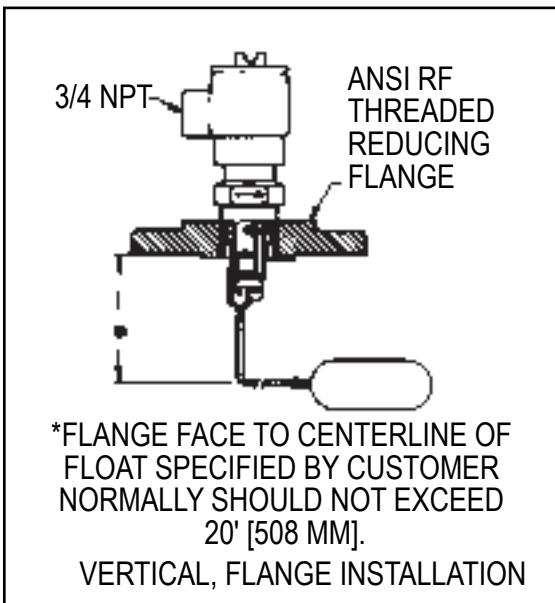
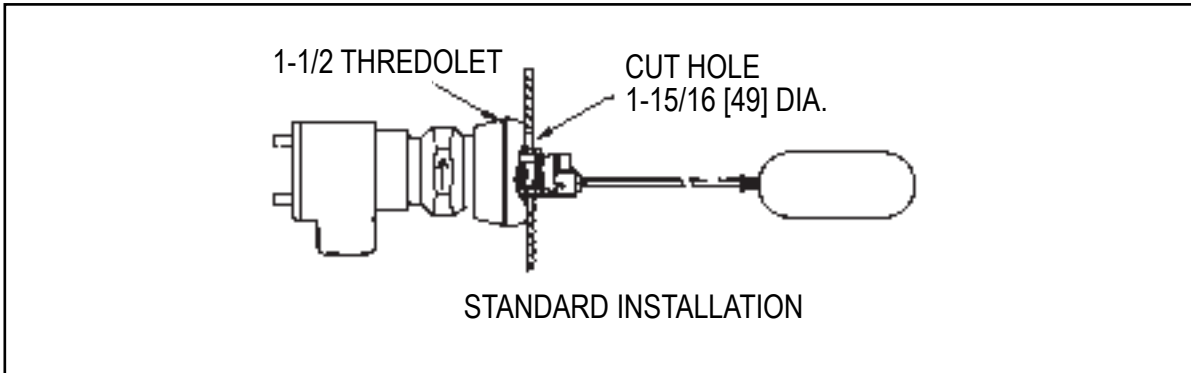
DPDT

TERMINAL CONNECTIONS

MAINTENANCE

Inspect and clean wetted parts at regular intervals. The cover should be in place at all times to protect the internal components from dirt, dust, and weather, and to maintain hazardous location ratings. Disconnect device from the supply circuit before opening to prevent ignition of hazardous atmosphere. Repairs to be conducted by Dwyer Instruments, Inc. Units in need of repair should be returned to the factory prepaid.

APPLICATION DRAWINGS FOR FLOTECT® AUTOMATIC FLOAT SWITCHES





Modelle L4 FLOTECT_® Fuellstandswaechter

Betriebsanleitung



Der robuste und zuverlässige Füllstandswächter der Reihe L4 überwacht automatisch den Pegelstand in Tanks etc. Er eignet sich hervorragend zur Ein- und Abschaltung von Pumpen, zum Öffnen oder Schliessen von Ventilen oder zur Alarmgebung. Der Wächter basiert auf einem magnetischen Prinzip. Es gibt keine Kolben, Federn oder Dichtungen, die ausgetauscht werden müssten. Der frei schwingende Schwimmer aktiviert einen Magneten innerhalb des soliden metallischen Körpers, der wiederum einen Mikroschalter auslöst. Die spezielle Schwimmerarmaufhängung verhindert das Hängenbleiben bei vertikalen Anwendungen.

Hauptmerkmale

- Leckgedichteter Körper
- Die Dichte und der max. Druck bestimmen die Auswahl des Schwimmers
- Wettergeschütztes Gehäuse, gemäß NEMA4
- Ex-geschützt (siehe Spezifikationen)
- Einfache und direkte Montage mittels Anschlußgewinde oder Flanschen (siehe Abb.)
- Die Elektrik kann einfach ausgetauscht werden, ohne den Wächter vom Prozess zu entfernen, so dass dieser nicht gestoppt werden muss
- Horizontale Montage, optional Kopfmontage

Anwendungen

- Direkte Pumpenüberwachung
- Automatische Tankentleerung
- Füllstandsüberwachung in hydro-pneumatischen Tankanlagen, Niederdruckboilern, verschiedenen Wasser- und Abwasserprozessen

Technische Daten

Medium: Flüssigkeiten, kompatibel zu den mediumberührenden Teilen
Mediumberührende Teile: Schwimmer und Arm: 316 Edelstahl; Körper: Messing oder 316 Edelstahl; Magnethalter: 430 Edelstahl Standard, 316 Edelstahl oder Nickel optional

Temperaturbereich: -20°C bis 135°C Standard, MT Version bis 205°C [MT-Option nicht möglich bei UL, CSA, ATEX oder IECEx]. Optionen mit ATEX oder IECEx-Schutz: Umgebungstemperatur -20 bis 73°C; Prozesstemperatur -20 bis 73°C.

Druckbereich: Messingkörper: 69 bar; 316 Edelstahlkörper: 138 bar; Standardschwimmer: 6,9 bar

Gehäuse: Wettergeschützt und Explosionsgeschützt. Listed mit UL and CSA für Class I, Groups A, B, C and D; Class II, Groups E, F, and G. ATEX $\text{II 2 G Ex db IIB T6 Gb -20}^{\circ}\text{C} \leq \text{Tamb} \leq 73^{\circ}\text{C}$. -20°C ≤ Prozesstemp ≤ 73°C.

EU-Zertifikat Nr.: KEMA 03 ATEX 2383.

ATEX-Normen: EN60079-0: 2012 + A11: 2013; EN60079-1: 2014.

IECEx-genehmigt: für Ex db IIB T6 Gb -20°C ≤ Tamb ≤ 73°C.

-20°C ≤ Prozesstemp ≤ 73°C.

IECEx-Konformitätszertifikat: IECEx DEK 11.0071.

IECEx-Normen: IEC 60079-0: 2011; IEC 60079-1: 2014.

Mikroschalter: SPDT Standard, DPDT optional.

Schaltleistung: Modelle UL, FM, ATEX und IECEx. 5A @ 125/250 VAC (~). CSA und ATEX Modelle: 5A @ 125/250 VAC (~); 5A res., 3A ind. @ 30 VDC (≡). MV Option: .1A @ 125 VAC (~). MT option: 5A @ 125/250 VAC (~). [MT- und MV-Option nicht möglich bei UL, CSA, FM, ATEX, und IECEx].

Elektrische Anschlüsse: UL und CSA Modelle: 16 AWG, 152 mm lang, ATEX und IECEx Ausführung: Klemmleiste.

Leerrohranschluss: 3/4" (26,4 mm) Buchse NPT Standard oder M25 x 1,5 mit -BSPT-Option.

Prozessanschluss: 1 1/2" NPTM Standard, 2 1/2" NPTM optional oder 1-1/2" (47,8 mm) Stecker BSPT.

Montagerichtung: Horizontal Standard, optional vertikal.

Gewicht: 2,07 kg.

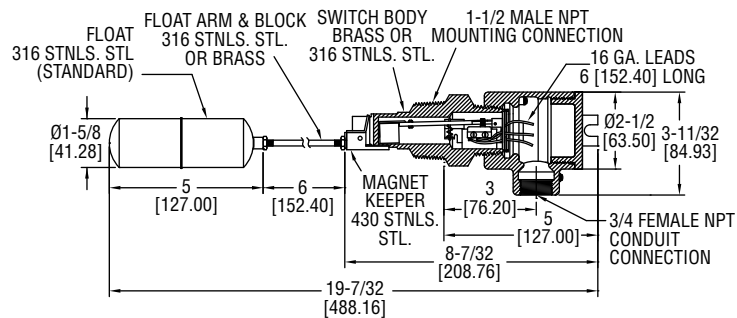
Hysterese: 19 mm bei Standardschwimmer.

Dichte: 0,7 Minimum mit Standardschwimmer, bei anderen Schwimmern siehe Tabelle.

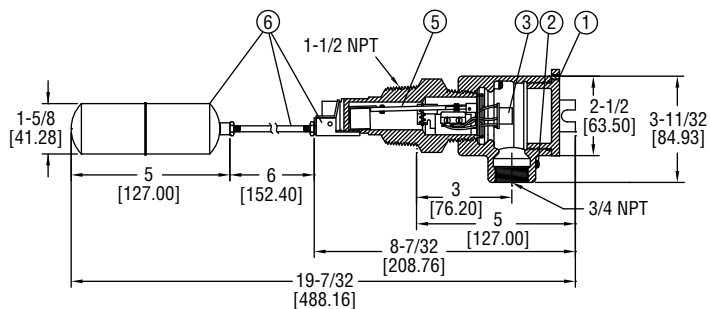
| | | | | | | | | | | |
|---|--------------|-----------------|---|------------------|---|---|---|-------------|------------------|---|
| Beispiel | L4 | SS | D | | C | F | 2 | | | L4-SS-D-C-F2C1 |
| Konstruktion | L4 L4-TOP | | | | | | | C | 1 | Seitl. Montage, Messinggehäuse, SPDT Mikroschalter Kopfmontage, Messinggehäuse, SPDT, (Laenge spezifizieren) |
| Mediumberuehrene Teile, Optionen | | SS 316 NI | | | | | | | | 316 Edelstahlgehäuse mit 430 Edelstahl Magnethalter 316 Edelstahlgehäuse u. Magnethalter (mit SS Option) Nickel 20 Magnethalter |
| Schalt-Optionen | | | D | | | | | | | DPDT Mikroschalter |
| Schwimmer-Optionen | | | | 50 150 300 | | | | | | 2-1/2" Spherical, 304 Edelstahl bei 3.5 bar, > 0.5 Dichte 2-1/2" Spherical, 316 Edelstahl bei 10.3 bar, > 0.7 Dichte 2-1/2" Spherical, 304 Edelstahl bei 20.7 bar, > 0.7 Dichte |
| Andere Optionen | | | | | AT BSPT IEC EPOXY MT MV NB NH TBC TRD TRI | | | | | ATEX 1-1/2" (47,8 mm) Buchse BSPT Prozessanschluss, M25 x 1,5 Leerrohranschluss IECEX Epoxy beschichtetes Gehäue Hochtemperatur* (Siehe Spezifikationen) Goldkontakte* (Siehe Spezifikationen) Neoprenausfuehrung* Kein elektrisches Gehäue* Klemmleistenanschluss* Zeitverzoeigerung Relais* (Durchfluss sinkt) Zeitverzoeigerung Relais* (Durchfluss steigt) |
| Flansche* Flanschgroesse | | | | | | | F | | | Flansch Prozessanschluss |
| Flanschmaterial | | | | | | | | 2 3 4 | | 2" 3" 4" |
| Flansch Rating | | | | | | | | | C S | Carbonstahl 316 Edelstahl |
| Huelse* Huelsingroesse | | | | | | | | | | 1 150 # 3 300 # 6 600 # 9 900 # |
| Huelse* Huelsingroesse | | | | | | | B | | | Huelsen Prozessanschluss |
| Huelse* Huelsingroesse | | | | | | | | 1 2 4 | | 2" 2-1/2" 4" |
| Huelsen-material | | | | | | | | | H F | Hex Flush |
| | | | | | | | | | B C S 4 | Messing Carbon Stahl 316 Edelstahl 304 Edelstahl |

*Optionen ohne ATEX- oder IECEX-Schutz

Achtung: Gerate ohne AT-Suffix sind nicht nach ATEX zertifiziert und duerfen nicht in explosionsgefaehrden Umgebungen eingesetzt werden. Sie sind nur nach CE getestet.



UL/CSA Gerät



ATEX-/IECEX-Geräte

Teileliste

1. Deckel (ATEX/IECEX Geräte)
2. Äussere Erdung (ATEX/IECEX Geräte)
3. Gehäuse und Abdeckung
4. Klemmleiste (ATEX/IECEX Geräte)
UL/CSA nur Kabelenden
5. Interne Erdung
- *6. Magnetarm und Schaltassy
7. Schaltergehäuse
- *8. Schwimmer, Arm und Halterung
- * Ersatzteile

INSTALLATION

Bemerkungen:

- Prüfen Sie die elektrischen Instruktionen und gehen Sie sicher, dass das Gerät für die Anwendung geeignet ist. Überschreiten Sie auf keinen Fall die angegebenen Schaltleistungen, Druck- und Temperaturbereiche die für dieses Produkt angegebenen Spezifikationen.

- Lösen Sie die Spannungsversorgung bevor Sie die elektrischen Anschlüsse verbinden, um eventuelle Schäden zu vermeiden.

1. Entfernen Sie das Verpackungsmaterial und das Klebeband von der Magnethalterung. Installieren Sie den Schalter in das Schraubteil, dass vorher am Tank eingeschweisst wurde. Prüfen Sie vorher noch die Verschraubungen am Schwimmer und Schwimmerarm.

2. Wenn der Wächter an der Seite des Tanks befestigt wird, muss der Pfeil auf der Seite des Schalters nach oben zeigen.

3. Verdrahtung: UL und CSA Geräte: Führen Sie die Verbindungsdrähte durch die Durchführung und schliessen diese wie folgt an:

- Schwarz** Gemeinsamer Pol
- Blau** stromlos offen
- Rot** stromlos geschlossen

Bemerkung: DPDT Mikroschalter haben jeweils zwei schwarze, blaue und rote Drähte. Diese werden in der gleichen Weise angeschlossen wie bei einem SPDT Schalter.

Montageanleitung für ATEX und IECEx

Kabelanschluss

Das Kabeleingangsgerät muss in der Kategorie "Explosionsschutz" als feuersicheres Gehäuse der Klasse D zugelassen sein, für die Einsatzbedingungen geeignet sein und korrekt installiert werden. Die Kabeleingangstemperatur kann über 70°C betragen. Es sind Anschlüsse und Kabelverschraubungen für ≥ 95°C zu verwenden.

Gehäuseverschraubung

Am Eingang des Ventilgehäuses ist umgehend eine Dichtungsvorrichtung mit Ex-d-Zertifizierung wie beispielsweise ein Kabelschutzrohr mit Justierung anzubringen. Die Kabeleingangstemperatur kann über 70°C betragen. Es sind Anschlüsse und Kabelverschraubungen für ≥ 95°C zu verwenden.

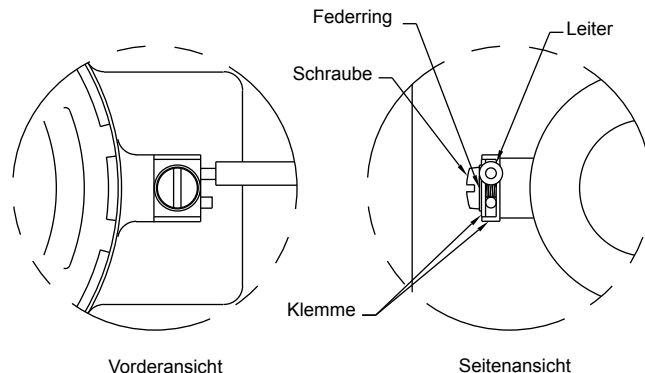
Bemerkung: Der Wächter ist deaktiviert und die Kontakte sind in normaler Schaltung, wenn sich die Flüssigkeit unterhalb des Schwimmers befindet.

4. Prüfen Sie, dass die Gehäuseverschraubungen und Kabel entsprechend abgedichtet sind. Alle elektrischen Komponenten müssen öl- und fettfrei sein, wie auch frei von Kondensationsfeuchte.

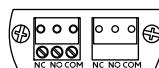
Achtung: Um Zündfunken explosionsgefährdeter Umgebung zu verhindern, unterbrechen Sie die Spannungsversorgung, bevor Sie den Füllstandwächter öffnen. Halten Sie das Gerät beim Arbeiten immer geschlossen.

HINWEIS: nur für ATEX- und IECEx-Geräte: Die Temperaturklasse richtet sich entweder nach der max. Umgebungstemperatur oder der Prozesstemperatur. Die Geräte sind für eine Umgebungstemperatur von -20°C < Tamb < 73°C bestimmt. Die Instrumente können bis zu einer Prozesstemperatur von 133°C eingesetzt werden, vorausgesetzt das Gehäuse und der Schaltkörper erreichen keine Temperaturen über 73°C. Bei einer Prozesstemperatur von <73°C lautet die Standardtemperaturklasse T6.

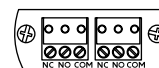
5. Bei Geräten mit interner Erdungsschraube und externer Verbindungsschraube muss die innere Erdungsschraube zur Erdung des Signals verwendet werden. Die externe Verbindungsschraube dient zur zusätzlichen Erdung, falls von örtlichen Regularien erlaubt oder erfordert. Ist ein externer Verbindungsleiter erforderlich, muss der Leiter mindestens 180° um die externe Verbindungsschraube gewickelt sein. Siehe unten.



Anschlüsse:



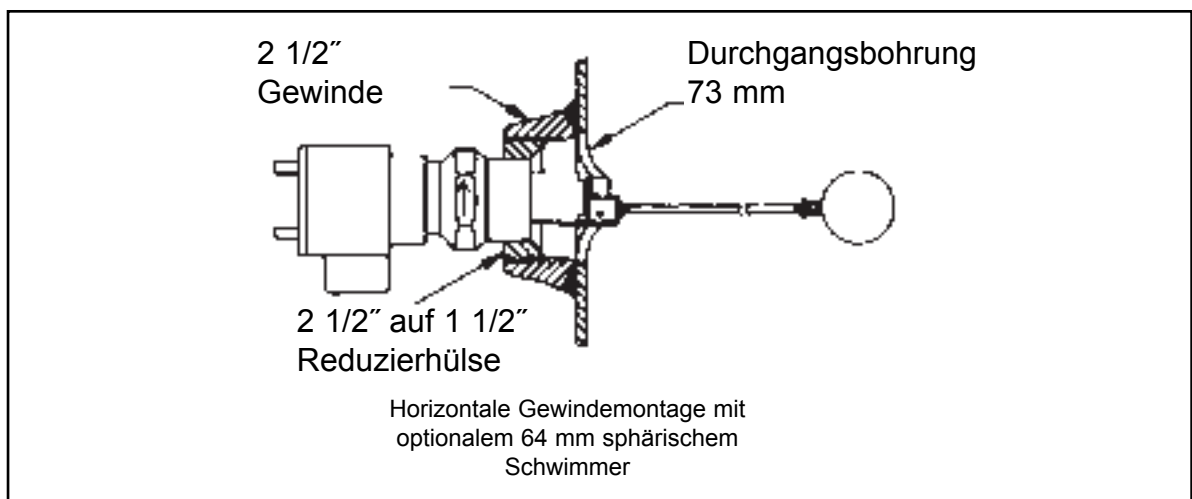
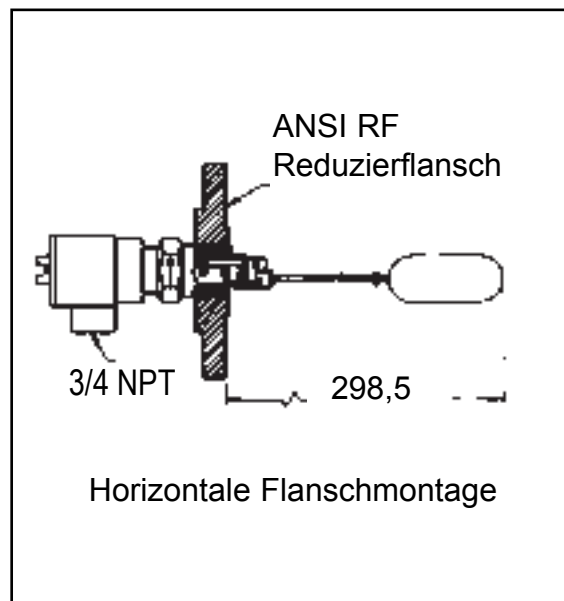
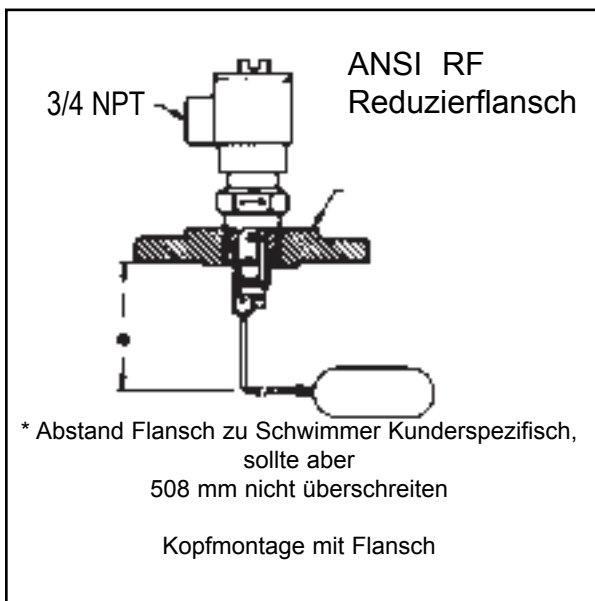
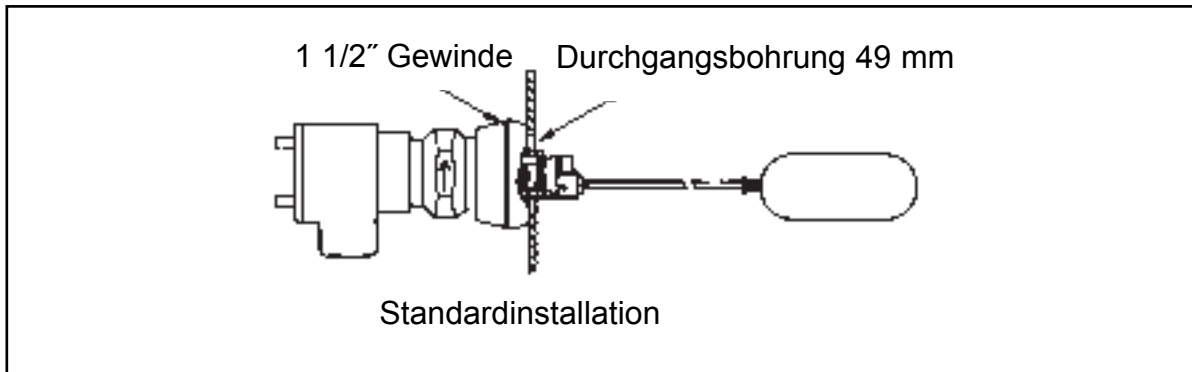
SPDT



DPDT

Wartung: Prüfen und Reinigen Sie die medienberührenden Teile regelmäßig. Der Gehäusedeckel sollte immer geschlossen bleiben, um die internen Komponenten frei von Schmutz und Staub zu halten. Unterbrechen Sie die Spannungsversorgung in explosionsgefährdeten Umgebungen, bevor Sie das Gerät öffnen. Reparaturen sollten durch Dwyer Instruments, Inc. ausgeführt werden.

Anwendungszeichnungen





FLOTECT_x Modèle L4 FLOTECT – Détecteur de niveau

Spécifications – Instructions d'installation et de fonctionnement.



Robuste et fiable le détecteur L4 "FLOTECT" est utilisé pour détecter le niveau d'un réservoir. Parfait pour démarrer ou arrêter une pompe, ouvrir ou fermer une vanne, ou actionner le signal d'alarme d'un niveau. La commande magnétique du détecteur donne d'excellents résultats. Il n'y a ni soufflet, ni ressort ni joints risquant une détérioration. Le flotteur oscillant attire un aimant à l'intérieur du corps métallique du détecteur, actionnant l'interrupteur au moyen d'un simple bras de levier. La forme de la charnière du bras du flotteur limite l'angle du bras pour éviter la position verticale.

CARACTÉRISTIQUES

- Corps usiné dans la masse évitant les fuites.
- Le choix du flotteur dépend de la pression maximum et de la densité des liquides.
- Etanchéité étudiée pour répondre à NEMA 4.
- Antidéflagrant (listé dans les spécifications)
- S'installe directement et facilement dans un réservoir avec « thredolet » ou bride (voir dessin page 4)
- L'ensemble électrique peut être facilement remplacé sans démonter le détecteur de l'installation afin que le fonctionnement ne soit pas stoppé.
- Installation horizontale ou option installation verticale.

APPLICATIONS

- Maintien d'un niveau par contrôle direct de pompe.
- Opération de vidange automatique de réservoir.
- Contrôler des niveaux ou fournir des alarmes dans les puisards, les systèmes de nettoyage, les réservoirs hydro-pneumatiques, les chaudières basse pression et les procédés de traitements des eaux.

SPÉCIFICATIONS

Utilisation: Pour les liquides compatibles avec les matériaux humidifiés.

Matériaux humidifiés: Flotteur et tige: Inox 316; Corps: Laiton ou inox 316; Armature de l'aimant: Inox 430 en standard, inox 316 en option nickel

Limites de température: -20 à 135°C en standard, version MT haute température 205°C, [Option MT non homologuée UL, CSA, ATEX ou IECEx]. Options ATEX et IECEx: Température ambiante -20 à 73°C (-4 à 163°F); Température de fonctionnement -20 à 73°C (-4 à 163°F).

Pression limite: Corps en laiton: 69 bar, corps inox 316: 437 bar. Flotteur standard: 6,8 bar. Pour les autres flotteurs voir tableau en dernière page.

Boîtiers étanches et antidéflagrants: Conformes aux normes UL et CSA. Pour la classe I, groupes C et D. pour la classe II, groupes E, F et G.

ATEX 2813 II 2 G Ex db IIB T6 Gb -20°C ≤ Tamb ≤ 73°C. -20°C ≤ Tfonct ≤ 73°C.

Certificat CE n° : KEMA 03 ATEX 2383.

Normes ATEX : EN60079-0: 2012 + A11: 2013; EN60079-1: 2014.

Certifié IECEx : Pour Ex db IIB T6 Gb -20°C ≤ Tamb ≤ 73°C. -20°C ≤ Tfonct ≤ 73°C.

Certificat de conformité IECEx : IECEx DEK 11.0071.

Normes IECEx : IEC 60079-0: 2011; IEC 60079-1: 2014.

Contact: SPDT en standard, DPDT en option.

Pouvoir de coupure: Modèles UL, FM, ATEX et IECEx: 10A @ 125/250 Vca (V~). Modèle CSA: 5A @ 125/250 Vca (V~); 5A résistif, 3A inductif @ 30 Vcc (V=). Option MV: 1A @ 125 Vca (V~); 1A résistif, 0,5A inductif @ 30 Vcc (V=). Option MT: 5A @ 125/250 Vca (V~).

[Options MT et MV non homologuées UL, CSA, FM, ATEX ou IECEx].

Raccordements électriques: Modèle UL et CSA: câble 16 AWG, longueur 152 mm. Modèle ATEX et IECEx: bornier dans un boîtier.

Raccord de conduit: filetage standard 3/4 po (1,9 cm) NPT femelle ou M25 X 1,5 avec BSPT en option.

Raccordement tuyauterie: 1-1/2" NPTm en standard, 2-1/2" NPTm suivant l'option flotteur ou filetage mâle BSPT 1 à 1/2 po (2,54 à 1,27 cm).

Poids: 2,07kg

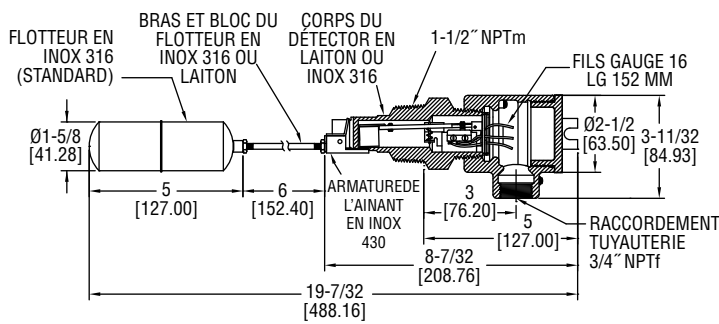
Hystérésis: 19 mm pour un flotteur standard.

Densité: 0,7 minimum avec flotteur standard. Pour les autres flotteurs voir tableau.

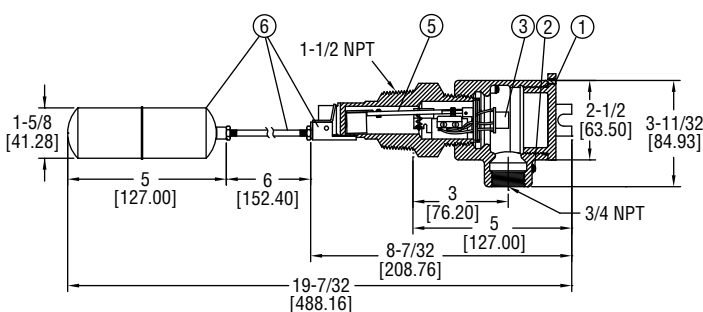
| | | | | | | | | | | |
|-------------------------------|--------------|-----------------|---|------------------|---|---|-------------|------------------|------------------|--|
| Exemple | L4 | SS | D | | C | F | 2 | C | | L4-SS-D-C-F2C1 |
| Construction | L4 L4-TOP | | | | | | | | 1 | Montage paroi latérale, corps laiton, contact SPDT, Montage vertical sur couvercle, corps laiton contact SPDT (spécifié la longueur de la tige) |
| Matériau Humidifié | | SS 316 NI | | | | | | | | Corps inox 316SS avec armature de l'aimant en inox 430SS Corps et armature aimant inox 316 sur commande. Armature aimant Nickel 20. |
| Contact | | | D | | | | | | | DPDT |
| Option Floteur | | | | 50 150 300 | | | | | | Sphérique 2-1/2" inox 304 pression nominale 3.5Bar, densité>0.5 Sphérique 2-1/2" inox 316 pression nominale 10.3Bar, densité>0.7 Sphérique 2-1/2" inox 304 pression nominale 20.7Bar, densité>0.7 |
| Autres Options | | | | | AT BSPT IEC EPOXY MT MV NB NH TBC TRD TRI | | | | | ATEX Raccord process femelle BSPT 1 à 1/2 po (2,54 à 1,27 cm), raccord de conduit M25 x 1,5 IECEX Boîtier revêtement époxy Haute température* (voir spécifications) Contacts dorés * (voir spécifications) Enveloppe néoprène* Pas de boîtier électrique* Bornier de connections* Relais temporisé* (sur niveau à la baisse) Relais temporisé* (sur niveau à la montée) |
| Bride* | | | | | | F | | | | Bride de raccordement tuyauterie |
| Taille de La bride | | | | | | | 2 3 4 | | | 2" 3" 4" |
| Matière de la Bride | | | | | | | | C S | | Acier carbone Inox 316 |
| Résistance de bride | | | | | | | | | 1 3 6 9 | 150# (LBS) 300# (LBS) 600# (LBS) 900# (LBS) |
| Réducteur* | | | | | | B | | | | Raccordement avec pièce filetée sur tuyauterie |
| Taille des réducteurs | | | | | | | 1 2 4 | | | 2" 2-1/2" 4" |
| Type réducteurs | | | | | | | | H F | | Hexagonale Affleurant |
| Matière des réducteurs | | | | | | | | B C S 4 | | Laiton Acier carbone Inox 316 Inox 304 |

*Options qui ne sont pas homologuées ATEX ou IECEX

Attention les modèles sans le suffixe AT ne sont pas conformes à la directive 2014/34/EU. Ces modèles ne sont pas destinés à un usage en zone à risque en Europe. Ils peuvent être marqués CE pour d'autres directives européennes.



Modèle UL et CSA



Unité ATEX/IECEX

Liste des pièces

- 1) Couvercle de fermeture (uniquement ATEX et IECEX)
- 2) Masse externe (uniquement ATEX et IECEX)
- 3) Boîtier et couvercle
- 4) Bornier (uniquement ATEX et IECEX).
UL et CSA possèdent des fils de 152 mm
- 5) Masse interne
- *6) Bras de l'aimant et détecteur
- 7) Corps du détecteur
- *8) Assemblage flotteur bras et bloc

* Pièces de rechange

INSTALLATION

NOTE:

•Vérifier tous les paramètres donnés dans la notice et sur le produit pour être certain que celui-ci est approprié à votre installation. Ne pas dépasser les performances électrique, de pression ou de température du produit.

• Déconnecter l'alimentation avant montage pour éviter tout dégât possible de l'équipement ou choc électrique.

1. Enlever les emballages du détecteur et le ruban de l'armature de l'aimant. Installer le détecteur dans le 'thredolet' soudé au réservoir. Installer les différentes options selon schéma. S'assurer que les écrous de blocage du flotteur sont serrés.

2. Quand le détecteur est monté sur le côté du réservoir, la flèche du détecteur doit être dirigée vers le haut.

3. Câblage. **Produits UL et CSA uniquement:** enfiler les fils de câblage à travers le conduit et raccorder chaque fil suivant le code électrique en vigueur.

Noir: commun

Bleu: normalement ouvert

Rouge: normalement fermé.

Note: Double pôle, détecteur double avec câble de 2 fils noir, 2 bleu et 2 rouge. A connecter de la même manière que le simple pôle, comme décrit ci-dessus .

Instructions d'installation ATEX et IECEx:

Branchement des câbles

Le dispositif d'entrée des câbles sera certifié dans un type d'enceinte « d » ignifuge à l'épreuve des explosions, approprié pour les conditions d'utilisation et correctement installé. L'entrée des câbles peut excéder 70°C. Des conducteurs et une traversée de câble $\geq 95^\circ\text{C}$ nominal seront utilisés.

Raccord des conduits

Un dispositif scellant Ex certifié d comme un scellant de conduit avec un composé solidifiant sera fourni immédiatement à l'entrée du logement de valve. L'entrée des câbles peut excéder 70°C. Des conducteurs et une traversée de câble $\geq 95^\circ\text{C}$ nominal seront utilisés.

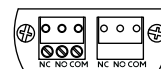
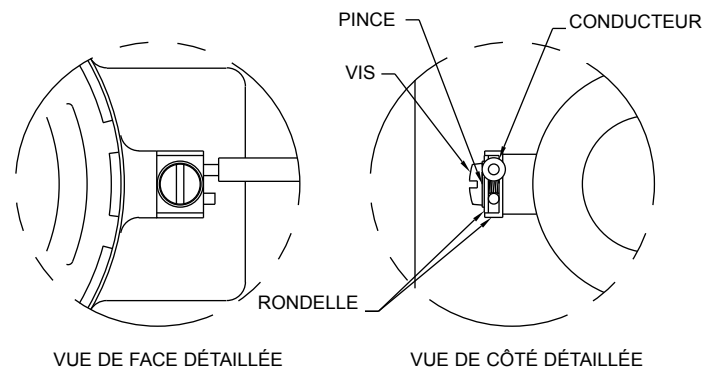
Note: Le détecteur est désactivé et les contacts sont en position normale quand le liquide est en dessous du flotteur.

S'assurer que conduite et câble sont correctement scellés. Les composants électriques doivent être constamment à l'abri des moisissures et de la condensation .

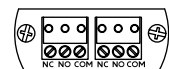
ATTENTION: Pour prévenir toute explosion en atmosphère à risque, déconnecter l'appareil du circuit d'alimentation avant ouverture. Maintenir l'appareil fermé en fonctionnement.

REMARQUE : Unités ATEX et IECEx uniquement : la classe de température est déterminée par la température maximale ambiante ou par la température de fonctionnement. Les unités sont conçues pour être utilisées à des températures ambiantes correspondant à $-20^\circ\text{C} \leq T_{\text{amb}} \leq 73^\circ\text{C}$. Les unités peuvent être utilisées à des températures de fonctionnement allant jusqu'à 133°C à condition que la température du corps du boîtier et du flussostat ne dépasse pas 73°C . La classe de température standard est la T6 Temp. de fonctionnement $\leq 73^\circ\text{C}$.

5. Pour les unités fournies avec, à la fois, des bornes de terre internes et des bornes de raccordement externes, la vis de terre située dans le boîtier doit être utilisée pour relier le contrôle à la terre. La borne à vis externe permet un raccordement supplémentaire quand cela est possible ou quand cela est exigé par le code local. Quand un conducteur d'équipotentialité est requis, le conducteur doit être enroulé à 180° autour de la borne à vis externe. Voir ci-dessous.



SPDT



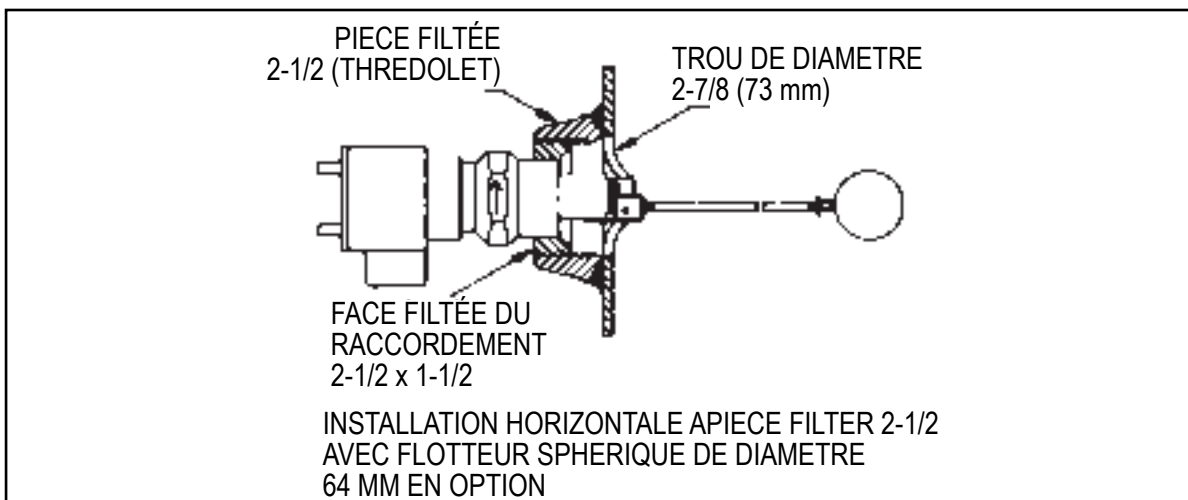
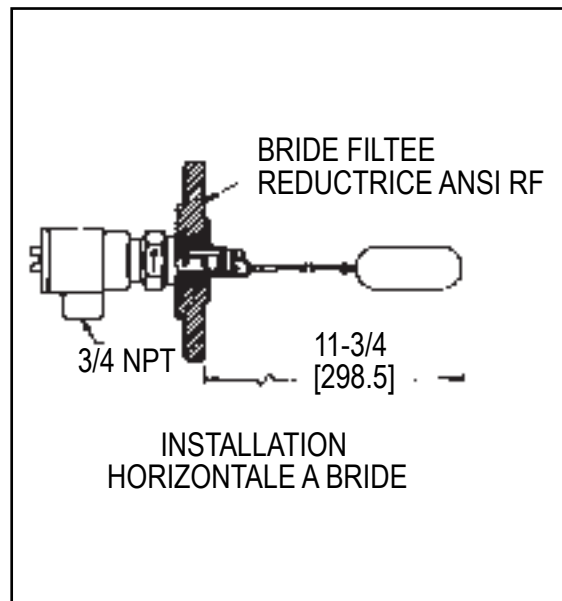
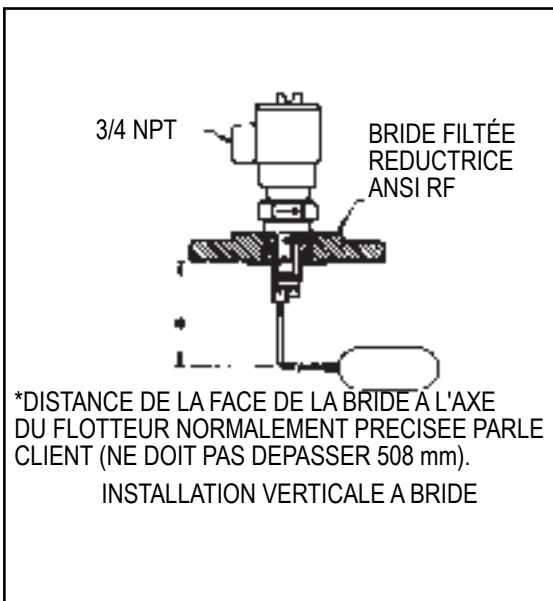
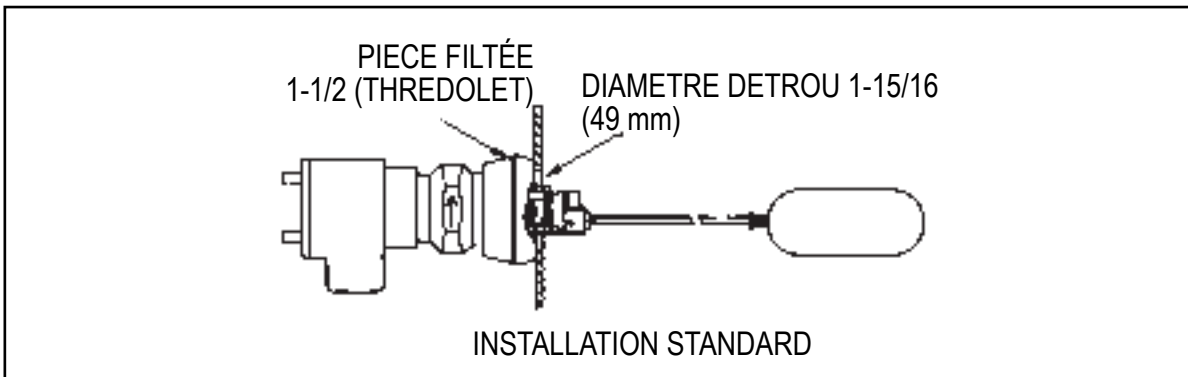
DPDT

BORNIER

MAINTENANCE

Inspecter et nettoyer les parties humidifiées à intervalle régulier. Le couvercle doit rester en place pour protéger les composants internes de la saleté, de la poussière et des intempéries et maintenir le niveau anti-déflagrant. Pour prévenir toute explosion en atmosphère à risque, déconnecter l'appareil du circuit d'alimentation avant ouverture. Les réparations seront effectuées par Dwyer Instruments, Inc. Tout appareil nécessitant une réparation doit être retourné en usine.

SCHEMAS D'INSTALLATIONS DE DETECTEURS DE DEBIT AUTOMATIQUES "FLOTECT" MODELE L4





Serie L4 **FLOTECT** Interruptor de flotador

Especificaciones - Instrucciones de instalación y uso



Robusto y confiable el interruptor de nivel Flotect® L4 funciona automáticamente para indicar el nivel del tanque. Ideal para arrancar o detener bombas, abrir o cerrar válvulas o activar señales de alarma de nivel. Un exclusivo diseño de conmutación accionado magnéticamente brinda un rendimiento superior. No hay fuelles, resortes o sellos que puedan fallar. En su lugar, un flotador de movimiento libre atrae un imán dentro del cuerpo metálico sólido del interruptor, accionando un interruptor de acción rápida mediante un sencillo brazo de palanca. El diseño de bisagra del flotador limita el ángulo del brazo para evitar que quede colgado en posición vertical.

CARACTERÍSTICAS

- Cuerpo a prueba de fugas, maquinado a partir de material en barras
- Las opciones de flotador dependen de la presión máxima y del peso específico
- Resistente a la intemperie, diseñado para cumplir con las especificaciones NEMA 4
- A prueba de explosiones (clasificaciones incluidas en las especificaciones)
- Se instala fácil y directamente en el tanque con un thredolet o brida (consulte los planos de la aplicación en la página 4)
- Conjunto eléctrico que puede reemplazarse fácilmente sin desinstalar la unidad, de manera que no es necesario apagar el proceso
- Instalación horizontal o instalación vertical opcional de montaje superior

APLICACIONES

- Control directo de bomba para mantener niveles
- Operaciones automáticas de vaciado de tanque
- Controle niveles o genere alarmas en sumideros, sistemas depuradores, tanques hidroneumáticos, calderas de baja presión y diversos procesos de tratamiento de aguas residuales o negras

ESPECIFICACIONES

Servicio: Líquidos compatibles con los materiales mojados.

Materiales mojados: Flotador y varilla: Acero Inox. 316; Cuerpo: Latón o acero inoxidable 316 estándar; Armadura de imán: acero inoxidable 430 estándar, acero inoxidable 316 o níquel opcional.

Límites de temperatura: -20 a 135 °C (4 a 275 °F) estándar, opción MT de alta temperatura 205 °C (400 °F) [opción MT no aprobada por UL, CSA, ATEX o IECEx]. Opciones con ATEX y IECEx: temperatura ambiente -20 a 73 °C (-4 a 163 °F); temperatura de proceso -20 a 73 °C (-4 a 163 °F).

Límite de presión: Cuerpo de latón 69 bar (1000 psig), cuerpo de acero inoxidable 316 138 bar (2000 psig). Flotador estándar clasificado para 6,9 bar (100 psig). Para otros flotadores, vea la tabla de modelos en la página siguiente.

Clasificación de gabinete: Resistente a la intemperie y a prueba de explosiones: Homologado por UL y CSA para clase I, grupos C y D; clase II, grupos E, F y G.

ATEX Ex db IIB T6 Gb -20 °C ≤ Temp. amb. ≤ 73 °C. -20 °C ≤ Temp. de proceso ≤ 73 °C.

Núm. certificado tipo EU: KEMA 03 ATEX 2383.

Estándares ATEX: EN60079-0: 2012 + A11: 2013; EN60079-1: 2014.

Certificado IECEx: Para Ex db IIB T6 Gb -20 °C ≤ Temp. amb. ≤ 73 °C. -20 °C ≤ Temp. de proceso ≤ 73 °C.

Certificado de cumplimiento IECEx: IECEx DEK 11.0071.

Normas IECEx: IEC 60079-0: 2011; IEC 60079-1: 2014.

Tipo de interruptor: Interruptor de acción rápida 1P2T estándar, interruptor de acción rápida 2P2T opcional.

Clasificación eléctrica: Modelos UL, FM, ATEX y IECEx: 10 A @ 125/250 VCA (V~). Modelos CSA: 5 A @ 125/250 VCA (V~); 5 A resistivo, 3 A inductivo. @ 30 VCC (V=). Opción MV: 1 A @ 125 VCA (V~); 1 A resistivo, 0,5 A inductivo. @ 30 VCC (V=). Opción MT: 5 A @ 125/250 VCA (V~). [Opciones MT y MV no aprobadas por UL, CSA, FM, ATEX o IECEx].

Conexiones eléctricas: Modelos UL y CSA: 16 AWG, 152 mm (6") de longitud. Unidad ATEX y IECEx: bloque de terminales.

Conexión de conducto: NPT hembra de 3/4" (1,905 cm) estándar o M25 X 1,5 con opción de -BSPT.

Conexión de proceso: NPT macho de 1-1/2" estándar, NPT macho de 2-1/2" estándar en flotadores opcionales o BSPT macho de 1-1/2" (3,81 cm).

Orientación de montaje: Instalación horizontal estándar, montaje superior vertical opcional.

Peso: 2,07 kg (4 lb 9 oz).

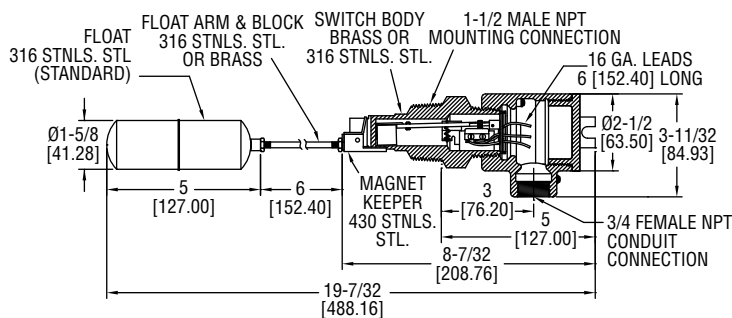
Banda muerta: 19 mm (3/4") para flotador estándar.

Peso específico: 0,7 mínimo con flotador estándar. Para otros flotadores vea la tabla de modelos.

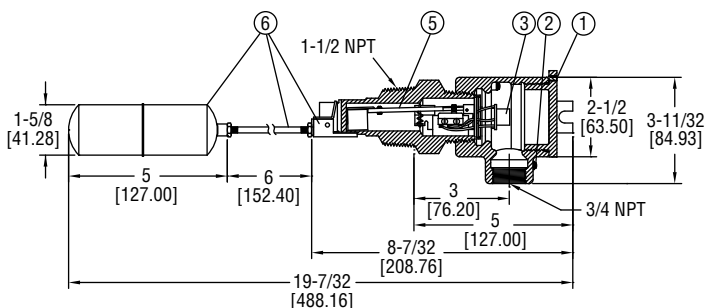
| | | | | | | | | | | |
|------------------------------------|--------------|-----------------|---|------------------|---|---|-------------|---|------------------|--|
| Ejemplo | L4 | SS | D | | C | F | | | | L4-SS-D-C-F2C1 |
| Fabricación | L4 L4-TOP | | | | | 2 | C | 1 | | Montaje lateral, cuerpo de latón, interruptor SPDT Montaje superior, cuerpo de latón, interruptor SPDT (especifique la longitud de la varilla) |
| Opciones de material mojado | | SS 316 NI | | | | | | | | Cuerpo de acero inox. 316 con armadura de imán de acero inox. 430 Cuerpo y armadura de imán de acero inoxidable 316 (Pedido con opción de acero inoxidable) Armadura de imán de níquel 20 |
| Opciones del interruptor | | | D | | | | | | | Interruptor 2P2T |
| Opciones de flotador | | | | 50 150 300 | | | | | | Esférico de 2-1/2", acero inox. 304 con clasificación de 3,5 bar (50 psi), > 0,5 s.g. Esférico de 2-1/2", acero inoxidable 316 con clasificación de 10,3 bar (150 psi), > 0,7 s.g. Esférico de 2-1/2", acero inoxidable 304 con clasificación de 20,7 bar (300 psi), > 0,7 s.g. |
| Otras opciones | | | | | AT BSPT IEC EPOXY MT MV NB NH TBC TRD TRI | | | | | ATEX Conexión de proceso de BSPT hembra de 1-1/2" (3,81 cm), M25 x 1,5, conexión de conducto IECEX Alojamiento con recubrimiento de epoxi Alta temperatura* (Consulte las especificaciones para conocer la clasificación) Interruptor de acción rápida con contacto de oro* (Consulte las especificaciones para conocer la clasificación) Funda de neopreno* Sin alojamiento eléctrico* Conexiones de cables del bloque de terminales* Relé de retardo* (En disminución del flujo) Relé de retardo* (En aumento del flujo) |
| Brida* | | | | | | | | | | Relé de retardo* (En aumento del flujo) |
| Tamaño de la brida | | | | | | F | | | | Conexión al proceso de la brida |
| | | | | | | | 2 3 4 | | | 2" 3" 4" |
| Material de la brida | | | | | | | | | | |
| Clasificación de la brida | | | | | | | C S | | | Acero al carbono Acero inoxidable 316 |
| | | | | | | | | | 1 3 6 9 | 150 # 300 # 600 # 900 # |
| Buje* | | | | | | | | | | |
| Tamaño del buje | | | | | | B | | | | Conexión al proceso del buje |
| | | | | | | | 1 2 4 | | | 2" 2-1/2" 4" |
| Tipo de buje | | | | | | | | | | |
| Material del buje | | | | | | | H F | | | Hexagonal Embutido |
| | | | | | | | | | B C S 4 | Latón Acero al carbono Acero inoxidable 316 Acero inoxidable 304 |

*Opciones que no tienen ATEX o IECEX

Atención: Las unidades sin el sufijo "AT" no cumplen con la Directiva 2014/34/EU (ATEX). Estas unidades no son aptas para usarse en atmósferas potencialmente peligrosas en la UE. Estas unidades pueden tener la marca CE para otras Directivas de la UE.



Unidad UL/CSA



Unidad ATEX/IECEX

LISTA DE PIEZAS

1. Cerradura de la tapa. (solo unidades ATEX/IECEX).
 2. Conexión externa a tierra. (solo unidad ATEX/IECEX).
 3. Alojamiento y tapa de la carcasa.
 4. Bloque de terminales. (solo unidades ATEX/IECEX, la unidad UL/CSA tiene conductores de 6").
 5. Conexión a tierra interna.
 - *6. Brazo del imán y conjunto del interruptor.
 7. Cuerpo del interruptor.
 - *8. Conjunto del flotador, brazo y bloque.
- *Piezas de repuesto aprobadas

INSTALACIÓN

NOTAS:

• Verifique todas las clasificaciones suministradas en las instrucciones y en el producto, a fin de asegurarse de que este sea adecuado para su aplicación. No exceda las clasificaciones eléctricas, de presión o de temperatura del producto.

• Desconecte la fuente de alimentación antes de comenzar la instalación, a fin de evitar el posible daño a equipo o un choque eléctrico.

1. Quite el material de empaque del cuerpo-tapa del interruptor y quite la cinta de la armadura de imán. Instale el interruptor estándar en el thredolet soldado anteriormente al tanque. Instale los montajes opcionales del interruptor según los planos de la aplicación. Asegúrese de que las contratuercas del flotador estén ajustadas.

2. Al montar el interruptor en el lateral de un tanque, la flecha del costado del interruptor debe apuntar hacia arriba.

3. Cableado: **solo para unidades UL y CSA:** Pase los cables de conexión a través del conductor y conéctelos. Conecte los cables de acuerdo con los códigos eléctricos locales.

Negro - Común

Azul - Normalmente abierto

Rojo - Normalmente cerrado

NOTA: Los interruptores de dos polos, bidireccionales tienen conductores dobles de color negro, azul y rojo. Estos se conectan de la misma manera que los interruptores de un solo polo, bidireccionales, descritos anteriormente.

Instrucciones de instalación de ATEX y IECEx:

Conexión del cable

El dispositivo de entrada de cable debe tener certificación para caja resistente al fuego con protección contra explosiones tipo "d", adecuada para las condiciones de uso e instalada correctamente. La entrada del cable puede superar los 70 °C. Deben usarse conductores y manga para cables con clasificación de ≥ 95 °C.

Conexión de conducto

Se debe usar un dispositivo con certificación Ex d, como por ejemplo, un sello de conducto con un compuesto endurecido inmediatamente en la entrada del compartimento de la válvula. La entrada del cable puede superar los 70 °C. Deben usarse conductores y manga para cables con clasificación de ≥ 95 °C.

NOTA: El interruptor se desactiva y los contactos están en estado normal cuando el líquido se encuentra por debajo del flotador.

4. Asegúrese de que el conductor o cable esté debidamente sellado. Los componentes eléctricos deben mantenerse sin humedad, incluida la condensación en todo momento.

PRECAUCIÓN: Desconecte el dispositivo del circuito de la fuente de alimentación antes de abrirlo, a fin de evitar incendios en una atmósfera peligrosa. Mantenga el conjunto herméticamente cerrado cuando esté en funcionamiento.

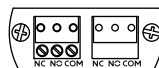
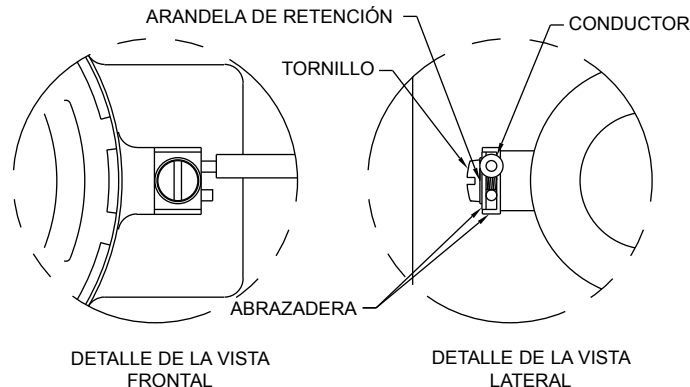
Garantía limitada: El vendedor garantiza que todos los equipos e instrumentos Dwyer sometidos a uso y mantenimiento normales se encuentran libres de defectos de mano de obra o materiales por un período de un año a partir de la fecha de envío. La responsabilidad según esta garantía se limita a la reparación o reemplazo, libre de gastos a bordo en la fábrica, de cualquier pieza que presente defectos dentro de ese período o al reembolso del precio de compra a opción del vendedor siempre que los instrumentos se hayan devuelto, el transporte se haya prepago, dentro del año de la fecha de compra. Todo el asesoramiento técnico, las recomendaciones y los servicios se basan en información y datos técnicos que el vendedor considere confiables, y que estén hechos para ser usados por personas con habilidades y conocimiento del negocio, a su entera discreción. En ningún caso el vendedor tiene una responsabilidad mayor que la de realizar el reemplazo de equipos que se encuentren libres de gastos a bordo en la fábrica o el reembolso del precio de compra completo. Esta garantía no se aplica si la etiqueta de clasificaciones máximas se ha eliminado o si el instrumento o equipo se abusa, altera, se usa con corrientes nominales por encima del máximo especificado o si se usa indebidamente de alguna otra manera.

ESTA GARANTÍA LIMITADA EXPRESA SE BRINDA EN REEMPLAZO DE, Y EXCLUYE TODAS LAS DEMÁS REPRESENTACIONES REALIZADAS POR PUBLICIDADES O POR AGENTES Y LAS OTRAS GARANTÍAS, EXPRESAS E IMPLÍCITAS. NO SE BRINDAN GARANTÍAS IMPLÍCITAS DE COMERCIABILIDAD O DE APTITUD PARA UN PROPÓSITO PARTICULAR DE LOS BIENES CUBIERTOS DE ACUERDO CON ESTE DOCUMENTO.

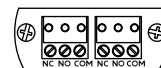
Recursos de los compradores: EL RECURSO ÚNICO Y EXCLUSIVO DEL COMPRADOR POR RAZÓN DE O RESPECTO DE LA PROVISIÓN O NO CONFORMIDAD DE LOS MATERIALES DEFECTUOSOS SERÁ OBTENER EL REEMPLAZO DE DICHO MATERIALES. EL VENDEDOR EN NINGÚN CASO SERÁ RESPONSABLE DEL COSTO DE NINGÚN TIPO DE MANO DE OBRA QUE SE EMPLEE PARA TALES MATERIALES O QUE CONFORME DAÑOS ESPECIALES, DIRECTOS, INDIRECTOS O RESULTANTES A NINGUNA PERSONA POR EL HECHO DE QUE NO HAYAN CUMPLIDO LOS REQUISITOS O QUE HAYAN PRESENTADO DEFECTOS.

NOTA: Solo para equipos ATEX y IECEx: La clase de temperatura está determinada por la temperatura máxima ambiente o de proceso. Las unidades están hechas para usarse en ambientes de -20 °C \leq Temp. amb. ≤ 73 °C. Las unidades pueden usarse en temperaturas de proceso de hasta 133 °C siempre que la temperatura de la caja y del cuerpo del interruptor no supere los 73 °C. La clase de temperatura estándar es T6, temperatura de proceso ≤ 73 °C.

5. Para los equipos que se suministren con tomas de tierra interna y externa, el tornillo de tierra del interior del alojamiento debe usarse para conectar el control a tierra. El tornillo de conexión externo es para realizar una conexión adicional cuando sea permitido o requerido por las normas locales. Cuando se requiere el conductor de conexión externo, este debe envolverse un mínimo de 180° alrededor del tornillo de conexión externo. Ver a continuación.



1P2T



2P2T

CONEXIONES TERMINALES

MANTENIMIENTO

Inspeccione y limpie las piezas mojadas a intervalos regulares. La tapa debe estar colocada en todo momento, a fin de proteger los componentes internos de la suciedad, el polvo, el clima, y para mantener las clasificaciones para ubicaciones peligrosas. Desconecte el dispositivo del circuito de la fuente de alimentación antes de abrirlo, a fin de evitar incendios en una atmósfera peligrosa. Las reparaciones deben ser realizadas por Dwyer Instruments, Inc. Las unidades para reparación deben enviarse prepagadas a la fábrica.

PLANOS DE LA APLICACIÓN PARA FLOTECT® INTERRUPTORES DE FLOTADOR AUTOMÁTICOS

