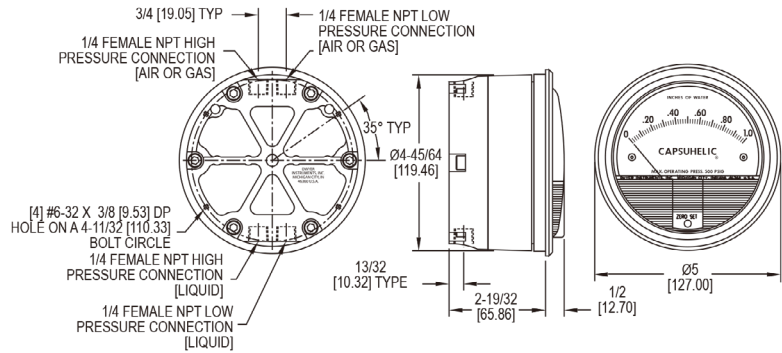


CAPSUHELIC® 差压表

测量压力、真空或差压，内压可达 500 psig



Capsuhelic® 压力表
有易读的 4" (102 mm) 的大表盘



4000 系列 Capsuhelic® 差压表 用于提供快速、准确的压差指示。当测量流动的流体、过滤器的压降、储罐中的液位和其它任何需要压力、真空或差压的应用时，该压力表可作为读数装置。被测量的压力保存在密封膜盒内，密封膜盒是压力表的一个组成部分。这种密封膜盒，可在静压到 500 psig 时，还可测出低于 0.1 英寸水柱的差压。

特征

- 密封膜盒允许高压使用，且压差很小
- 在外部调整零点和量程，不需要拆开压力表
- 简化的、无摩擦的活动部件，这使得满刻度读数最低达到 0.5 英寸水柱
- 隔膜驱动与填充的液体支持差压表在户外使用

应用

- 流体流量
- 储液罐
- 过滤器压降
- 真空或差压

注：当工作压力小于 35 psi 时，可以用于氢气，但在订购时须选用 Buna-N 膜片。

| 型号表 | | | |
|-------|---------------|---------|-----------------|
| 型号 | 量程 | 型号 | 量程 |
| 4005* | 0-5.0 in w.c. | 4310 | 5-0-5 in w.c. |
| 4006* | 0-6.0 in w.c. | 4330 | 15-0-15 in w.c. |
| 4010* | 0-10 in w.c. | 4205 | 0-5 psid |
| 4015* | 0-15 in w.c. | 4210 | 0-10 psid |
| 4020* | 0-20 in w.c. | 4215 | 0-15 psid |
| 4025* | 0-25 in w.c. | 4220 | 0-20 psid |
| 4030* | 0-30 in w.c. | 4616B** | 0-16 ft w.c. |
| 4040* | 0-40 in w.c. | 4635 | 0-35 ft w.c. |
| 4050* | 0-50 in w.c. | | |
| 4060* | 0-60 in w.c. | | |
| 4080* | 0-80 in w.c. | | |
| 4100* | 0-100 in w.c. | | |
| 4200* | 0-200 in w.c. | | |

* 这些范围只能用于垂直缩放位置 ** 仅适用于供水系统的黄铜外壳
注：可直接读取流量、高度等刻度

规格

| | |
|------|---|
| 介 质 | 铝外壳：空气及兼容气体和油基液体 铜外壳：空气及兼容气体和水基液体 |
| 接湿材质 | 请咨询我们 |
| 外壳材质 | 硬质铸铝标准；可选铸铜外壳作为测量水或水基液体时的应用；如需特殊膜片材质，请联系我们 |
| 精 度 | 温度 21.1 °C (70 °F) 满量程时为 ±3%； (4200, 4210, 4215, 4220, 4300, 4400 和 4500 型为 ±4%) |
| 压力范围 | -20" Hg - 500 psig (-0.677 bar-34.4 bar) |
| 温度范围 | -6.67 ~ 93.3 °C (20 ~ 200 °F) |
| 尺 寸 | 4" (101.6 mm) 表盘直径 |
| 安装方向 | 膜片垂直安装，其它方位咨询工厂 |
| 过程连接 | 1/4" NPT 内螺纹，两对高低压接口；顶部接口用于空气和气体，底部接口用于液体 |
| 重 量 | 1.45Kg (3 lb, 3 oz) 铝外壳； 3.54Kg (7 lb, 13 oz) 铜外壳 |

选项

| 要订购添加后缀： | 描述 |
|----------|-------------------|
| -ASP | 可调信号标示 |
| B | 黄铜外壳 |
| 刻度膜 | 红、绿、镜面刻度或组合，请标明位置 |
| -NIST | NIST 可溯源校准证书 |

配件 - 标准

| 描述 |
|--|
| 两个 1/4" NPT 堵头，用于堵住多余的口；四个带螺丝的安装固定环和四个表面安装螺丝 |

配件

| 型号 | 描述 |
|-------|-----------|
| A-298 | 平面嵌入式安装支架 |
| A-309 | 三通管汇阀门 |
| A-314 | 排放接头 |
| A-370 | 安装支架 |
| A-471 | 便携式设备 |
| A-496 | 嵌入式安装支架 |
| A-610 | 管道安装套件 |