

# 美国 ALICAT OEM 单阀电子压力控制器 91 系列

OEM 流体应用基本型压力控制



在过程流体专用压力控制器中，91 系列 OEM 电子压力控制器可高度定制化，方便整合到原始设备制造商（OEM）产品内。艾里卡特 91 具有以下特征：精度高，可快速实现闭环控制且无压损，结构设计紧凑，价格具有竞争力等。

电话 010-64449938  
传真 010-64449937

## 行业应用

### 分流气相色谱仪

艾里卡特 91 系列 OEM 电子压力控制器用于稳定控制气相色谱仪进样系统中的载气流量。分流出口处再配置的背压 91 用于确保充分的柱前压。这款产品具有尺寸小，响应快速，模拟 / 数字双重通讯等特点，使 91 系列 OEM 电子压力控制器可轻松整合于仪器内部。

## 产品特点

- 可重复。91 系列 OEM 电子压力控制器价格合理，具备实验室级别性能。NIST 可溯源精度以及可靠控制，确保您的设备在工作时的高度可重复性。
- 快速响应。压力峰值出现时，消除压力峰值。行业内领先的控制速度与可调节 PID 阀门能为您消除一切设备工作时可能遇到的烦恼事项。
- 高度定制。91 系列 OEM 电子压力控制器可根据您的要求定制阀门、端口、传感器和通讯模式，从而与您的仪表设计和应用项目高度匹配。

## 操作条件

兼容气体	兼容所有非腐蚀性气体
工作温度	-10 ~ 60 °C
工作湿度	0-95%，无冷凝
传感器极限压力	≤ 100 PSI: 3 x 满量程
	>100 PSI: 1.5 x 满量程
安装位置敏感性	无
阀门状态	常闭
接液材质	≤ 100 PSI: 300、430FR 不锈钢、硬质氧化铝、FKM、陶瓷、玻璃、金、环氧树脂、铜、镍基黄铜、硅橡胶、聚酰胺、硅
	>100 PSI: 316、300、430FR 不锈钢、硬质氧化铝、铜、FKM、镍基黄铜

## 技术指标

### 性能

量 程	绝压: 15 - 500 PSIA
	表压: 1 - 500 PSIG
精 度	± 0.125% 满量程
重 复 性	± 0.08% 满量程
零点 & 满量程温度漂移	0.02% 满量程 / °C (从校准温度开始)
量程可控比 (稳态)	0.01% ~ 100% 满量程
控制响应时间	优于 30 ms (与流量和阀门尺寸相关, 用户可调)
显示响应时间	< 10 ms
预热时间	< 1 s

## 通讯 / 电源

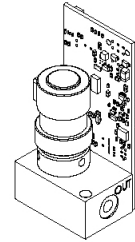
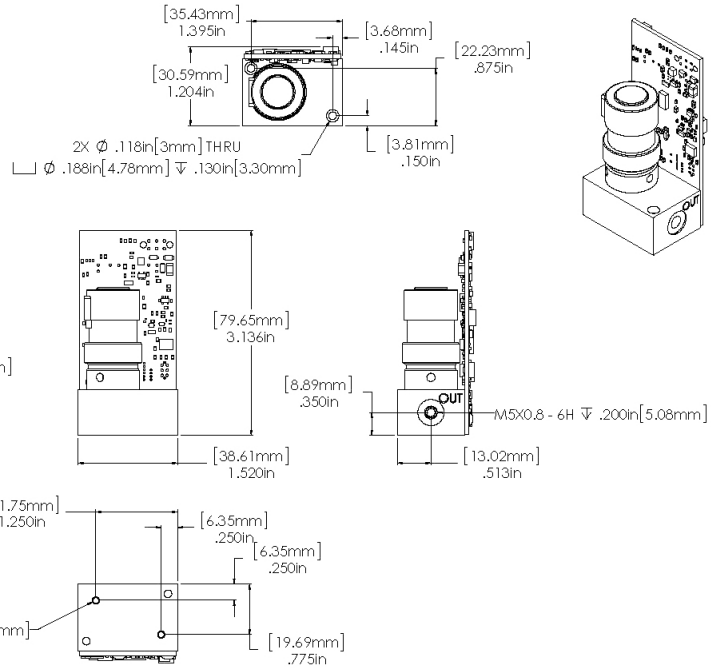
数字输入 / 输出选项	RS - 232、RS - 485、Modbus RTU
模拟输入 / 输出信号选项	0 - 5 VDC、1 - 5 VDC、0 - 10 VDC、4 - 20 mA
电气接口	6 Pin Micro-Fit 插头
供电电压	24 VDC (可选 12 VDC)
供电电流	290 mA
模拟信号刷新频率	1000 Hz
数字信号刷新频率	60 Hz@19200BAUD
模拟信号精度	标准精度额外增加 ± 0.1% 满量程误差

www.longradar.com.cn

尺寸 连接

尺 寸	3.0"H×2.0"W×1.3"D
连 接	1/8"NPT 内螺纹

电 话 010-64449938  
传 真 010-64449937



北京朗润达科贸有限公司

地址：北京市朝阳区胜古中路 2 号院 5 号楼  
金基业大厦 918 室  
电话：010-64449938  
传真：010-64449915 010-64449937  
邮箱：sales@longradar.com.cn  
网址：www.longradar.com.cn

北京 上海·广州·武汉·兰州



关注公众号

www.longradar.com.cn