

美国 ALICAT(艾里卡特) 53 系列 CVD 行业专用真空控制器

快速响应的真空控制。



在流动气体专用真空控制器中，53 系列真空控制器可快速达到真空设定值并保持该设定值，即使遇到不稳定的供给压力或者不断变化的温度，亦如此。我们将利用您提供的参数为您定制阀门和 PID 调节功能，确保您的真空控制器能实现快速、稳定的控制。

电话 010-64449938
传真 010-64449937

产品特点

- 快速、准确的阀门和 PID 控制算法确保在数毫秒内极其快速地达到真空设定值，且具有 NIST 可溯源精度。
- 默认背压控制选项。53 系列真空控制器下游阀门的选项，可使您的真空产品成为背压控制器。该选项与绝压压力传感器配合时尤其能取得事半功倍的效果，后端真空泵如何变化，均可将您的过程系统保持在一定的准确真空度。
- 针对 CVD 行业特殊设计的结构，VCR 接头与底座一体式加工，结构更加紧凑，泄漏率可达 10^{-9} atm · cc/sec He，更好的满足客户需求。

行业应用

- 人造钻石 MPCVD 设备
- 半导体各种 CVD 镀膜设备

通讯 / 电源

带背光灯按键，单色 LCD 或彩色 TFT 显示器	显示压力和设定点
数字通讯	默认 RS - 232/ Modbus RTU；可选 RS - 485/Modbus RTU、DeviceNet、EtherCAT、EtherNet/IP、Modbus TCP/IP、PROFIBUS 等
模拟信号选项	默认 0 - 5 VDC；可选 4 - 20mA、1 - 5 VDC、0 - 10 VDC
模拟信号刷新频率	1000Hz
显示刷新频率	10Hz
数字信号刷新频率	40Hz@19200BAUD
模拟信号精度	标准精度额外增加 $\pm 0.1\%$ 满量程误差
电气接口	默认 DB9M；可选 DB15、6 针锁定、8 针 mini-DIN、M12 等
供电电压	12 - 24 VDC
供电电流	250mA (+40mA，对于 4-20mA)

传感器性能

满量程	300-1000mbarA (该范围内任意标定)
精度	$\pm 0.25\%$ 满量程
高精度	$\pm 0.125\%$ 满量程
重复性	$\pm 0.08\%$ 满量程
零点 & 满量程温度漂移	0.02% 满量程 / °C (从校准温度开始)
量程可控比 (稳态)	0.5% - 100% 满量程
控制响应时间	优于 30 ms (与流量和阀门尺寸有关，用户可调)
显示响应时间	< 10ms
阀门功能	常闭型
工作湿度	0 - 95%，无冷凝
泄漏率 (外漏)	10^{-9} atm · cc/sec He
预热时间	< 1 s

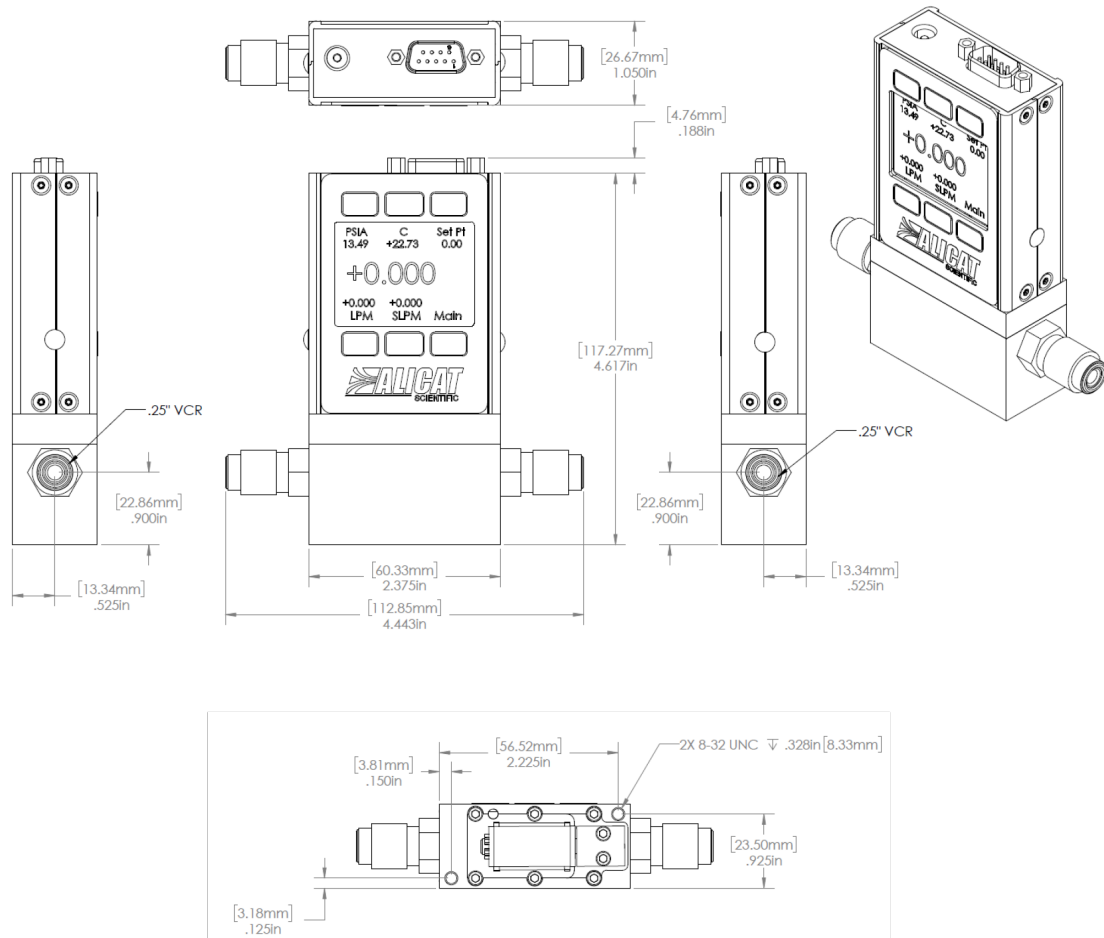
机械性能

兼容气体	兼容所有非腐蚀性气体
工作温度	-10 ~ 60 °C (可选高温选项)
传感器极限压力	3 × 满量程
位置敏感性	无
阀门状态	常闭
防护等级	IP40
接液材质	302, 303, 304, 430FR 不锈钢, FKM (默认, 可选 EPDM 或 FFKM), 陶瓷, 玻璃, 金, 铜, 环氧树脂, 硅橡胶, 聚酰胺, 硅, 玻璃增强聚苯硫醚

www.longradar.com.cn

尺寸连接

尺寸 (mm) ¹	112.51 H × 112.85 W × 26.67 D
连接	1/4" VCRM
注 1、默认阀门为 PCV 阀门，其他阀门尺寸见具体图纸；	



北京朗润达科贸有限公司

地址：北京市朝阳区胜古中路 2 号院 5 号楼

金基业大厦 918 室

电话：010-64449938

传真：010-64449915 010-64449937

邮箱：sales@longradar.com.cn

网址：www.longradar.com.cn

北京 · 上海 · 广州 · 武汉 · 兰州



关注公众号