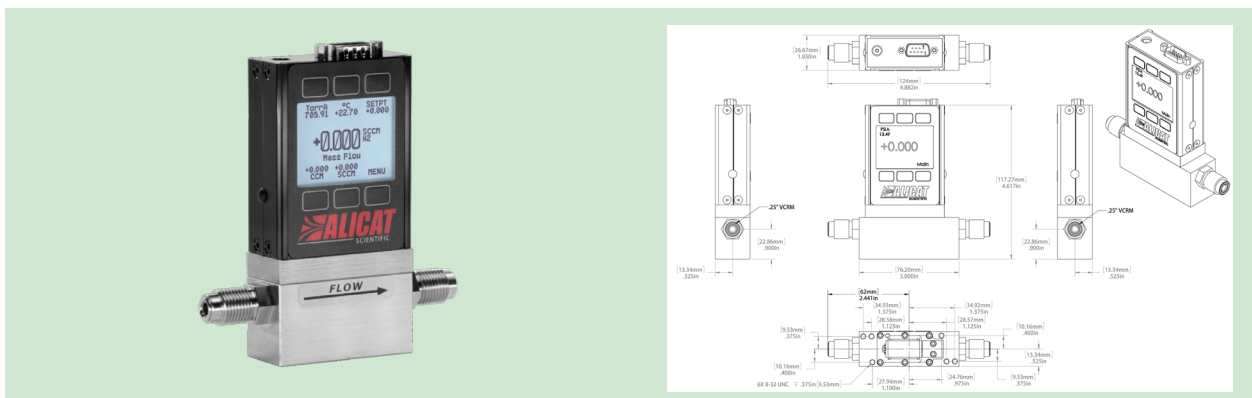


美国 ALICAT(艾里卡特) 51 系列 CVD 专用气体质量流量控制器

量程 0-0.5 SCCM 到 0-20 SLPM, 量程可控比 0.01%-100%, 低价位, 响应时间优于 30 ms, 精度优于 1%



美国 ALICAT 51 系列质量流量控制器是基于层流压差原理的, 利用独特的层流元件使流体处于层流状态, 使用差压传感器测量流体上下游两个位置的压差, 流量越大则压差越大, 根据泊肃叶方程计算出工况体积流量, 再使用压力和温度传感器读数对体积流量进行温压补偿得到标况质量流量。Alicat 质量流量控制器将流量计和电磁比例阀集成为一体, 具有闭环控制回路, 根据传感器流量读数自动实时调节阀门开度, 以快速稳定的将流量调节到设定值。针对 CVD 行业特殊设计的结构, VCR 接头与底座一体式加工, 结构更加紧凑, 泄漏率可达 10^{-9} atm · cc/sec He, 更好的满足客户需求。

产品特点

- 低价位产品
- 多参数显示和输出: 温度、压力、体积流量和质量流量等
- 多参数控制: 体积流量, 质量流量, 压力
- 三种控制方式: 模拟、数字和本地显示屏
- 量程可控比宽: 0.01%-100%
- 内置 98 种气体
- 用户可现场编辑混合气体 (最多 5 种成分), 并最多存储 20 种混合气
- 响应时间快, 优于 30ms (可调)

行业应用

- 人造钻石 MPCVD 设备
- 半导体各种 CVD 镀膜设备

精度升级 **NEW!** 详情请咨询

量程为 0.5 SCCM - 20 SLPM,

其中 10 SCCM - 20 SLPM 量程段, 下述指标升级:

质量流量普通精度 $\pm 0.6\%$ 读数或 $\pm 0.1\%$ 满量程 (取最大值)

质量流量高精度 $\pm 0.5\%$ 读数或 $\pm 0.1\%$ 满量程 (取最大值)

重复性 $\pm (0.1\% \text{ 读数} + 0.02\% \text{ 满量程})$

质量流量零点漂移 $\pm 0.01\%$ 满量程 / °C 温差, $\pm 0.01\%$ 满量程 / Atm 压力差

质量流量量程漂移 $\pm 0.01\%$ 读数 / °C 温差, $\pm 0.1\%$ 读数 / Atm 压力差

技术指标

介质要求	非腐蚀性、洁净、干燥的气体
介质种类	内置了 98 种气体, 用户可现场编辑混合气体 (最多 5 种成分), 并最多存储 20 种混合气
量程	从 0-0.5 SCCM 到 0-20 SLPM (详情请咨询)
测量和控制范围	0.01~100% 满量程
精度	$\pm (0.8\% \text{ 读数} + 0.2\% \text{ 满量程})$ 精度升级部分见左下角
重复性	$\pm (0.2\% \text{ 读数} + 0.02\% \text{ 满量程})$
零点 & 满量程温度漂移	0.02% 满量程 / °C (从 25 °C 开始)
零点 & 满量程压力漂移	$\pm (0.08\% \text{ 读数} + 0.02\% \text{ 满量程})$ (从校准压力开始)
预热时间	<1s
响应时间	30ms (T63, 可调) 满量程 < 5scm, 100ms (T63, 可调)
默认标况 (STP)	25 °C & 1Atm (其它标况可调)
工作温度	-10 ~ +60 °C
温度精度	$\pm 0.75\text{°C}$
工作湿度	0 - 95%, 无冷凝
最大工作压力	1 MPaG
极限耐压	1.2 MPaG
最低操作压力	建议在 80 KPaA 以上使用 (其他请咨询)
压力精度	$\pm 0.5\%$ 读数 ($\geq 1\text{atm}$); $\pm 0.07\text{PSIA}$ ($< 1\text{atm}$)
模拟输入/输出信号	0-5 VDC、1-5 VDC、0-10 VDC、4-20 mA
数字输入/输出信号	RS232、RS485、Modbus RTU (RS232/S485)
供电电压	12-24VDC (如选 4-20 mA 输出, 须为 15-24 VDC)
供电电流	250 mA, 1 A (详情咨询) 额外加 40 mA (选 4 - 20 mA)
电气接口	DB9M
材质	302、303、304、316L、430FR 不锈钢、FKM 氟橡胶、陶瓷、铜、玻璃、金、环氧树脂、硅橡胶、聚酰胺、硅
安装方式	对位置无要求
防护等级	IP40
泄漏率 (外漏)	10^{-9} atm · cc/sec He

电话 010-64449938
传真 010-64449937

www.longradar.com.cn

尺寸/压损

满量程流量控制器	压损 ¹ (psid)	外观尺寸	连接接口 ²
0.5sccm	1.0	117.27H × 124W × 26.67D	1/4"VCRM
1-5sccm	2.0		
10sccm	2.8		
20 sccm—500 sccm	1.0		
1 slpm	1.5		
2 slpm	3.0		
5 slpm	2.0		
10 slpm	5.5		
20 slpm	20.0		

1、在出口端通大气的情况下。

内置气体表

编码	名称	类别	编码	名称	类别	编码	名称	类别	编码	名称	类别
无腐蚀性气体			焊接气体			烟道气			燃料气体		
0	Air 空气	①	23	2% CO2 / 98% Ar	①	200	2.5% O2 / 10.8% CO2 / 85.7% N2 / 1% Ar	①	185	40% H2 / 29% CO / 20% CO2 / 11% CH4	①
14	C2H2 乙炔	①	22	8% CO2 / 92% Ar	①	201	2.9% O2 / 14% CO2 / 82.1% N2 / 1% Ar	①	186	64% H2 / 28% CO / 1% CO2 / 7% CH4	①
1	Ar 氩气	①	21	10% CO2 / 90% Ar	①	202	3.7% O2 / 15% CO2 / 80.3% N2 / 1% Ar	①	187	70% H2 / 4% CO / 25% CO2 / 1% CH4	①
16	i-C4H10 异丁烷	①	140	15% CO2 / 85% Ar	①	203	7% O2 / 12% CO2 / 80% N2 / 1% Ar	①	188	83% H2 / 14% CO / 3% CH4	①
13	n-C4H10 正丁烷	①	141	20% CO2 / 80% Ar	①	204	10% O2 / 9.5% CO2 / 79.5% N2 / 1% Ar	①	189	93% CH4 / 3% C2H6 / 1% C3H8 / 2% N2 / 1% CO2	①
4	CO2 Carbon Dioxide 二氧化碳	①	20	25% CO2 / 75% Ar	①	205	13% O2 / 7% CO2 / 79% N2 / 1% Ar	①	190	95% CH4 / 3% C2H6 / 1% N2 / 1% CO2	①
3	CO Carbon Monoxide 一氧化碳	①	142	50% CO2 / 50% Ar	①	激光气体			191	95.2% CH4 / 2.5% C2H6 / 0.2% C3H8 / 0.1% C4H10 / 1.3% N2 / 0.7% CO2	①
210	D2 Deuterium 氘	①	24	75% CO2 / 25% Ar	①	179	4.5% CO2 / 13.5% N2 / 82% He	①	192	50% H2 / 35% CH4 / 10% CO / 5% C2H4	①
5	C2H6 Ethane 乙烷	①	25	25% He / 75% Ar	①	180	6% CO2 / 14% N2 / 80% He	①	193	75% H2 / 25% N2	①
15	C2H4 Ethylene 乙烯	①	143	50% He / 50% Ar	①	181	7% CO2 / 14% N2 / 79% He	①	194	66.67% H2 / 33.33% O2	①
7	He Helium 氦	①	26	75% He / 25% Ar	①	182	9% CO2 / 15% N2 / 76% He	①	195	LPG 96.1% C3H8 / 1.5% C2H6 / 0.4% C3H6 / 1.9% n-C4H10	②
6	H2 Hydrogen 氢	①	144	90% He / 10% Ar	①	183	9% He / 91% Ar	①	196	LPG 85% C3H8 / 10% C3H6 / 5% n-C4H10	②
17	Kr Krypton 氪	①	27	90% He / 7.5% Ar / 2.5% CO2	①	184	9.4% CO2 / 19.25% N2 / 71.35% He	①	制冷剂		
2	CH4 Methane 甲烷	①							100	R-11 Trichlorofluoromethane	②
10	Ne Neon 氖	①	28	Stargon CS 90% Ar / 8% CO2 / 2% O2	①	102	R-116 Hexafluoroethane	②	164	32% O2 / 68% N2	①
8	N2 Nitrogen 氮气	①							103	R-124 Chlorotetrafluoroethane	②
9	N2O Nitrous Oxide 一氧化二氮	①	生物反应气体			104	R-125 Pentafluoroethane	②	166	40% O2 / 60% N2	①
11	O2 Oxygen 氧	①	145	5% CH4 / 95% CO2	①	105	R-134A Tetrafluoroethane	②	167	20% O2 / 80% He	①
12	C3H8 Propane 丙烷	①	146	10% CH4 / 90% CO2	①	106	R-142b Chlorodifluoroethane	②	168	21% O2 / 79% He	①
19	SF6 Sulfur Hexafluoride 六氟化硫	①	147	15% CH4 / 85% CO2	①	107	R-142b Chlorodifluoroethane	②	169	30% O2 / 70% He	①
18	Xe Xenon 氙	①	148	20% CH4 / 80% CO2	①	108	R-143a Trifluoroethane	②	170	40% O2 / 60% He	①
腐蚀性气体			149	25% CH4 / 75% CO2	①	109	R-152a Difluoroethane	②	171	50% O2 / 50% He	①
30	NO Nitric Oxide 一氧化氮	②	150	30% CH4 / 70% CO2	①	110	R-22 Difluoromonomochloromethane	②	172	60% O2 / 40% He	①
31	NF3 Nitrogen Trifluoride 三氟化氮	②	151	35% CH4 / 65% CO2	①	111	R-23 Trifluoromethane	②	173	80% O2 / 20% He	①
32	NH3 Ammonia 氨气	②	152	40% CH4 / 60% CO2	①	112	R-32 Difluoromethane	②	174	99% O2 / 1% He	①
33	CL2 Chlorine 氯气	③	153	45% CH4 / 55% CO2	①	113	RC-318 Octafluorocyclobutane	②	175	Enriched Air-40% O2	①
34	H2S Hydrogen Sulfide 硫化氢	②	154	50% CH4 / 50% CO2	①	114	44% R-125 / 4% R-134A / 52% R-143A	②	176	Enriched Air-60% O2	①
35	SO2 Sulfur Dioxide 二氧化硫	③	155	55% CH4 / 45% CO2	①	115	23% R-32 / 25% R-125 / 52% R-134A	②	177	Enriched Air-80% O2	①
85	CH3OCH3 Dimethyl Ether 二甲醚	②	156	60% CH4 / 40% CO2	①	116	50% R-32 / 50% R-125	②	178	Metabolic Exhalant (16% O2 / 78.04% N2 / 5% CO2 / 0.96% Ar)	①
36	C3H6 Propylene 丙烯	②	157	65% CH4 / 35% CO2	①	117	50% R-125 / 50% R-143A	②	色谱气体		
37	SiH4 Silane 硅烷	②	158	70% CH4 / 30% CO2	①	118	89% O2 / 7% N2 / 4% Ar	①	29	5% CH4 / 95% Ar	①
80	C4H8 1-Butene 1-丁烯	②	159	75% CH4 / 25% CO2	①	119	93% O2 / 3% N2 / 4% Ar	①	206	10% CH4 90% Ar	①
81	C4H8 cis-2-butene 顺-2-丁烯	②	160	80% CH4 / 20% CO2	①	197	95% O2 / 1% N2 / 4% Ar	①			
82	C4H8 Iso-Butene 异丁烯	②	161	85% CH4 / 15% CO2	①						
83	C4H8 Trans-Butene 反丁烯	②	162	90% CH4 / 10% CO2	①						
84	CO S Carbonyl Sulfide 羰基硫	②	163	95% CH4 / 5% CO2	①	199	95% O2 / 1% N2 / 4% Ar	①			

* 混合气体编码为“800”，选项中须有具体混合气体比例说明。
 * ALICAT 非抗腐蚀流量计 / 控制器产品，可支持①类气体。
 * ALICAT 抗腐蚀流量计产品，可支持①、②、③类气体。

* 对于液体流量计和控制器，液体指纯水，液体编码为“900”。
 * ALICAT 抗腐蚀流量控制器产品，可支持①、②类气体。
 * 未在表中列出的气体，也可能被测控，具体请咨询我们。

订购信息

订货时，须指定如下参数

- 型号系列：51 系列
- 气体种类：
- 流量范围：
- 工作温度：
- 入口压力：
- 出口压力：
- 过程连接尺寸和类型：参考背面的尺寸 / 压损表
- 模拟输入 / 输出信号：
- 数字输入 / 输出信号：
- 标定温度标准：缺省 25°C

电话 010-64449938
 传真 010-64449937

www.longradar.com.cn